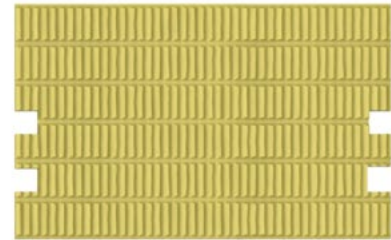
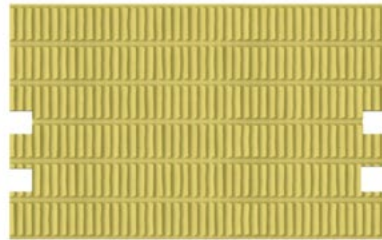
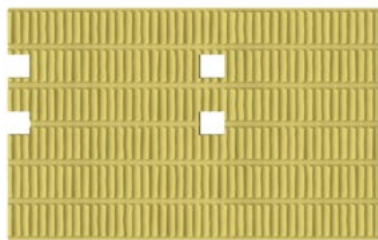


DIE LETZTEN SEITENSCHÜRZEN



An der rechten Seite der Panzerwanne werden die drei vorderen Seitenschürzen angebracht und mit den bereits montierten Seitenschürzen verbunden.



129A

129B



129C

129D

129E

DP

OM

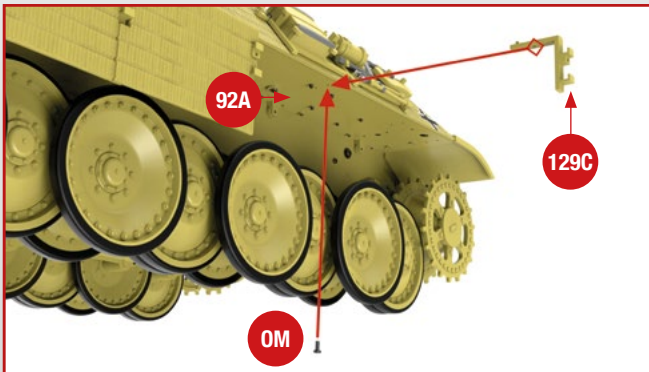
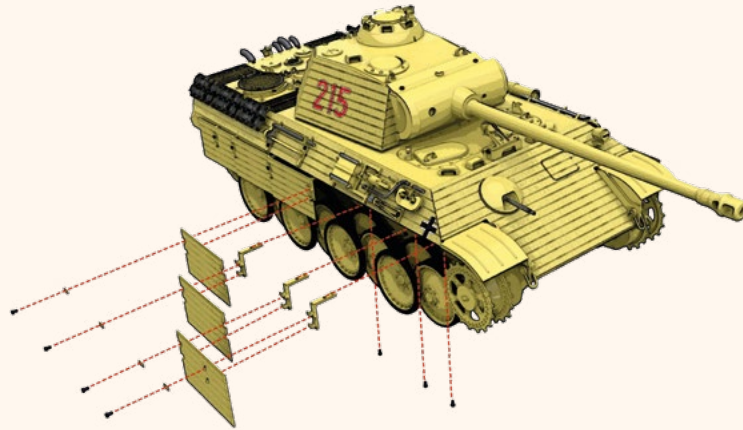
129A Seitenschürze
129B zwei Seitenschürzen
129C zwei Halterungen

129D Halterung
129E vier Plättchen

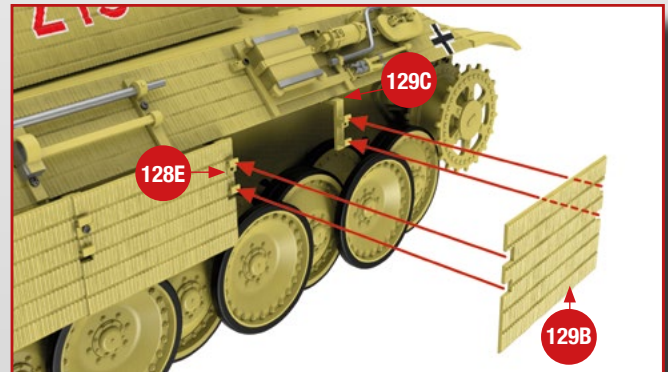
■ Schrauben DP (1,5 x 3 mm), 5 Stück
■ Schrauben OM (1,7 x 3,5 mm), 4 Stück

MONTAGEPLAN

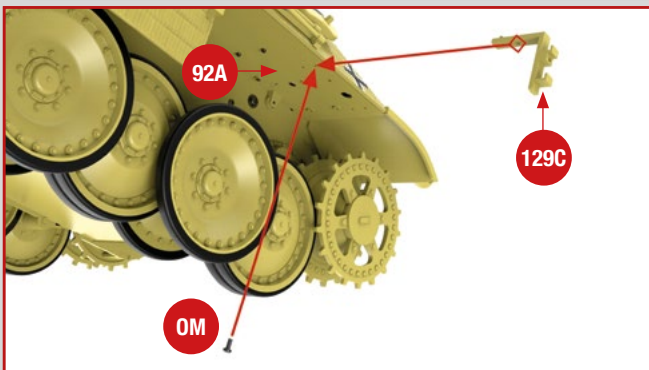
Diese Zeichnungen zeigen detailliert die Position der einzelnen Teile in dieser Phase der Montage Ihres Panzers V „Panther“.



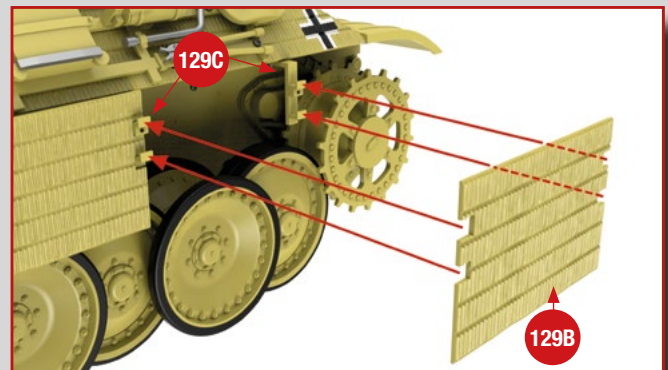
1 An der Unterseite vom vorderen rechten Abdeckungsteil **92A** wird die erste Halterung **129C** mit einer Schraube **0M** befestigt.



2 Hängen Sie die erste Seitenschürze **129B** an den Haken der beiden Halterungen **128E** und **129C** ein. Die Schürze rastet mit einem Klicken ein. Ihr hinteres Ende überlappt die dahinter angebrachte Schürze **128B**.

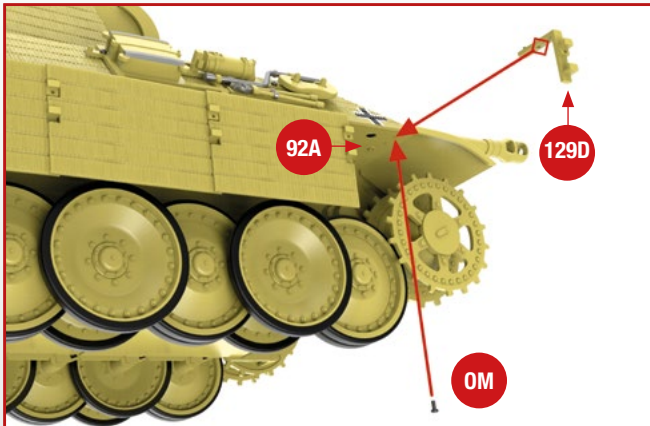


3 Setzen Sie die zweite Halterung **129C** von unten auf das vordere rechte Abdeckungsteil **92A**. Auch hier gehört der Zapfen der Halterung ins Loch des Abdeckungsteils. Fixieren Sie die Halterung mit einer Schraube **0M**.

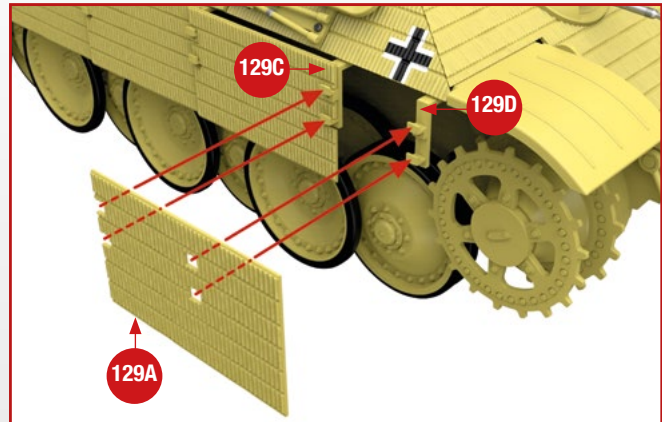


4 Hängen Sie die zweite Seitenschürze **129B** an den Haken der beiden Halterungen **129C** ein. Die Schürze rastet mit einem Klicken ein. Ihr hinteres Ende überlappt die erste Schürze **128B**.

BAUEN SIE DEN LEGENDÄREN PANZER V „PANTHER“

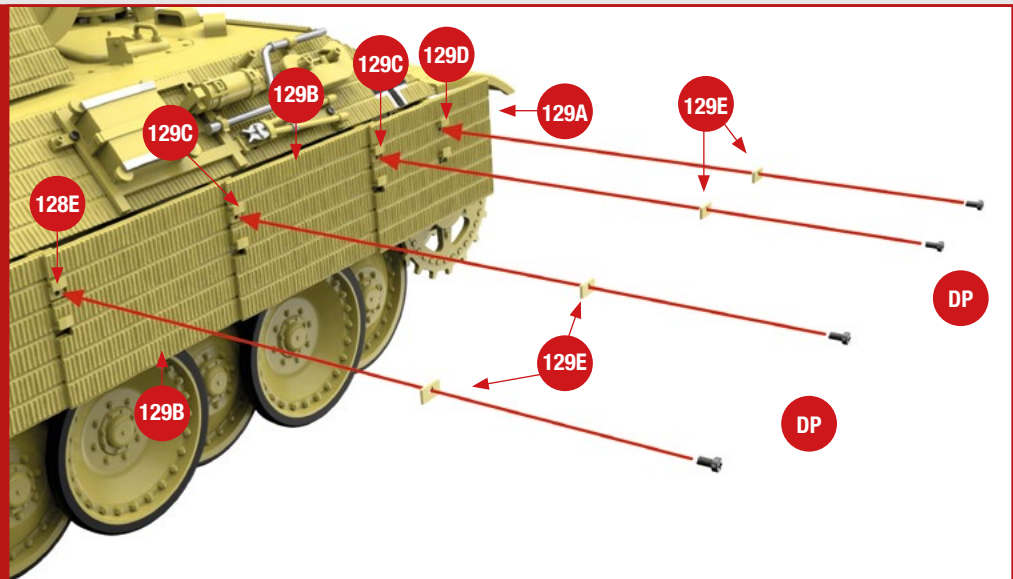


5 Befestigen Sie die Halterung **129D** mit einer Schraube **0M** an der Unterseite vom vorderen rechten Abdeckungsteil **92A**.



6 Hängen Sie die Seitenschürze **129A** an den Haken der beiden Halterungen **129C** und **129D** ein. Die Schürze rastet mit einem Klicken ein. Ihr hinteres Ende überlappt die zweite Seitenschürze **129B**.

7 Setzen Sie auf die Halterungen **128E**, **129C** (x2) und **129D** jeweils ein Plättchen **129E**, das mit je einer Schraube **DP** fixiert wird. Achten Sie auf die Ausrichtung der Plättchen: Das Loch befindet sich etwas näher zur Oberseite hin.



Hier sehen Sie den Baufortschritt: Die Seitenschürzen sind komplett, auch auf der rechten Seite der Oberwanne wurden insgesamt sechs Stück montiert.

