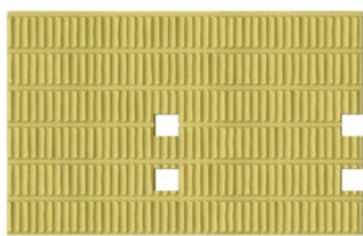


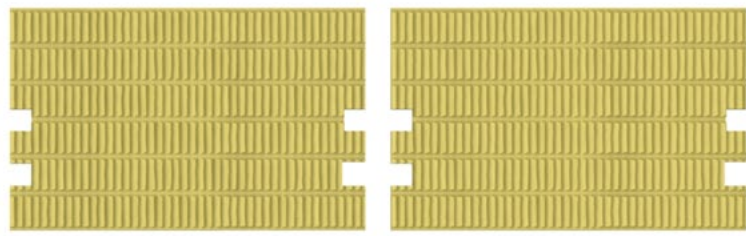
DREI SEITENSCHÜRZEN



An der rechten Seite der Panzerwanne werden die drei hinteren Seitenschürzen angebracht und miteinander verbunden.



128A



128B



128C



128D



128E



128F



DP



FM



OM

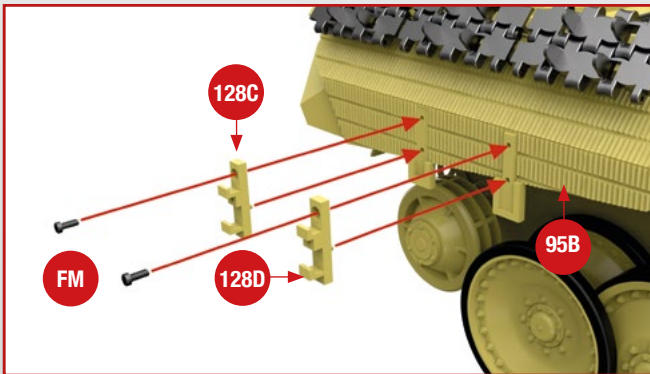
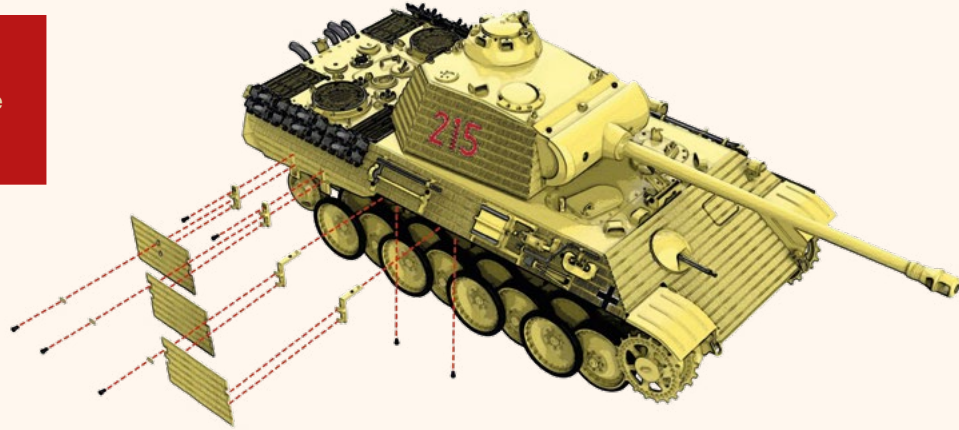
128A Seitenschürze
128B zwei Seitenschürzen
128C Halterung

128D Halterung
128E zwei Halterungen
128F drei Plättchen

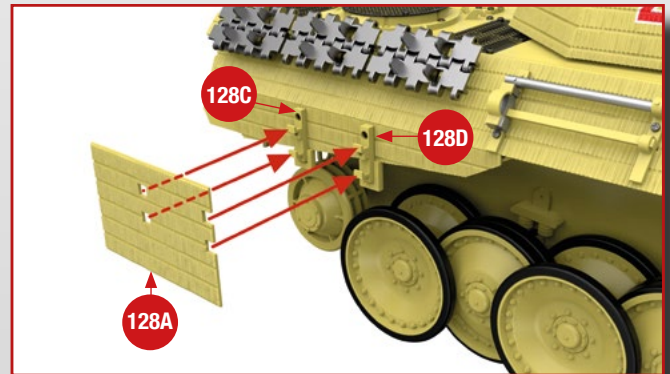
■ Schrauben DP (1,5 x 3 mm), 4 Stück
■ Schrauben FM (1,5 x 4 mm), 3 Stück
■ Schrauben OM (1,7 x 3,5 mm), 3 Stück

MONTAGEPLAN

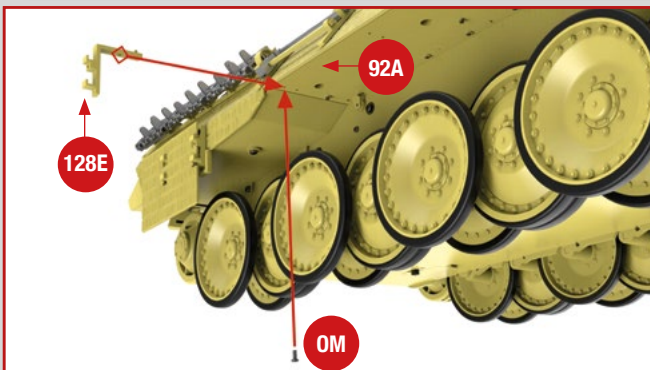
Diese Zeichnungen zeigen detailliert die Position der einzelnen Teile in dieser Phase der Montage Ihres Panzers V „Panther“.



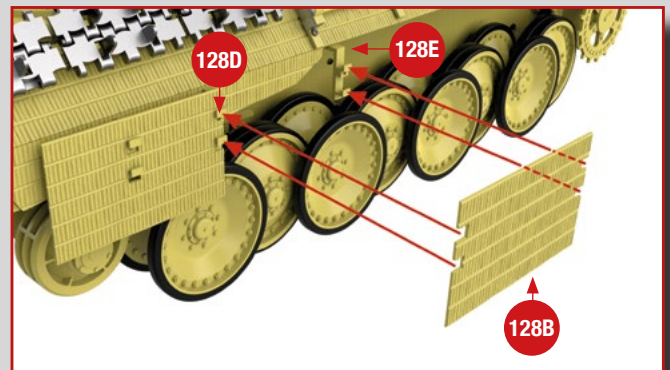
1 Befestigen Sie die Halterungen **128C** und **128D** mit je einer Schraube **FM** an der rechten Panzerplatte **95B**. (Das Übersichtsbild auf Seite 3 verdeutlicht den Unterschied der beiden Teile: Die mittlere Erhöhung von **128C** ist kleiner.)



2 Hängen Sie die Seitenschürze **128A** an den Haken der beiden Halterungen **128C** und **128D** ein, wie es die Zeichnung andeutet. Die Schürze rastet mit einem Klicken ein.

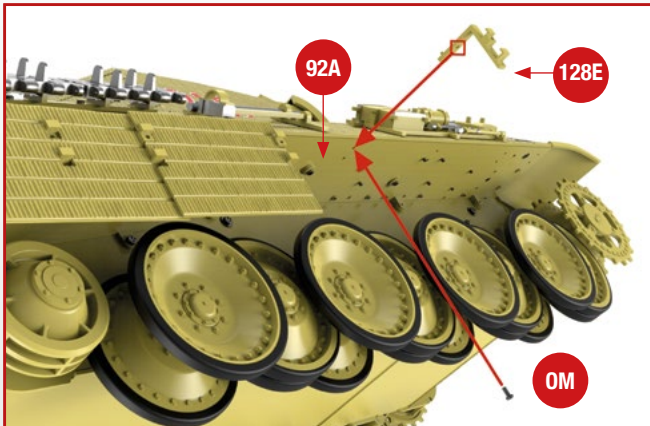


3 Setzen Sie die erste Halterung **128E** von unten auf das vordere rechte Abdeckungsteil **92A**: Der Zapfen der Halterung gehört ins Loch des Abdeckungsteils. Fixieren Sie die Halterung mit einer Schraube **OM**.

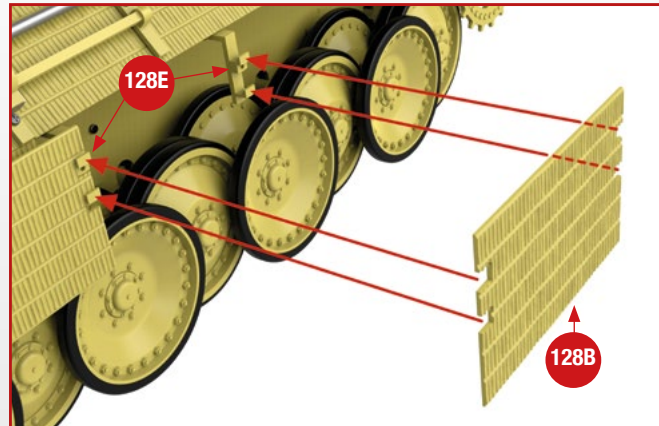


4 Hängen Sie die erste Seitenschürze **128B** an den Haken der beiden Halterungen **128D** und **128E** ein. Die Schürze rastet mit einem Klicken ein. Ihr hinteres Ende überlappt die Schürze **128A**.

BAUEN SIE DEN LEGENDÄREN PANZER V „PANTHER“

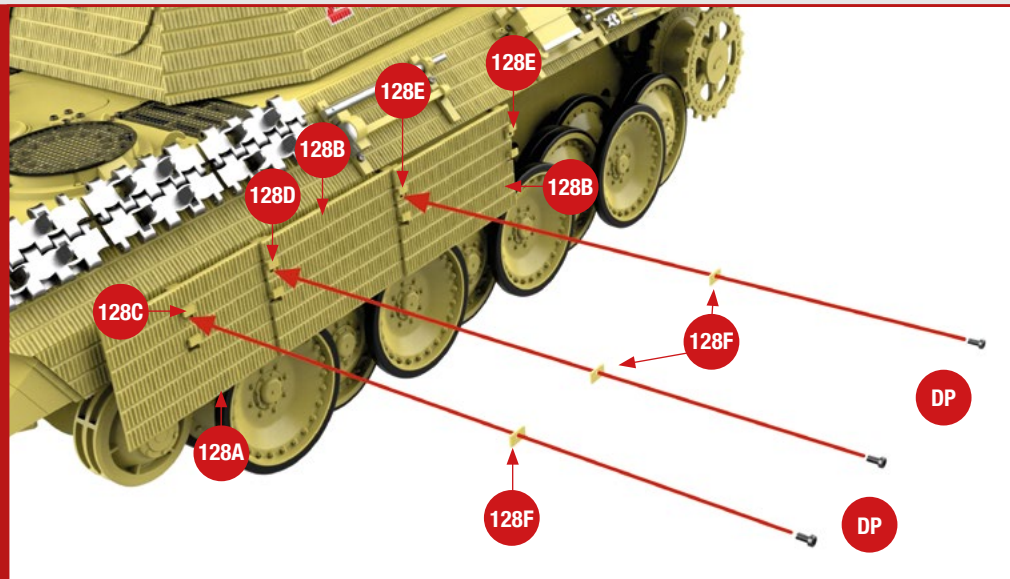


5 Die zweite Halterung **128E** wird von unten auf das vordere rechte Abdeckungsteil **92A** gesetzt: Der Zapfen der Halterung gehört ins Loch des Abdeckungsteils. Fixieren Sie die Halterung mit einer Schraube **0M**.



6 Hängen Sie die zweite Seitenschürze **128B** an den Haken der beiden Halterungen **128E** ein. Die Schürze rastet mit einem Klicken ein. Ihr hinteres Ende überlappt die erste Seitenschürze **128B**.

7 Setzen Sie auf die Halterungen **128C** und **128D** sowie die hintere Halterung **128E** jeweils ein Plättchen **128F**, das mit je einer Schraube **DP** fixiert wird. Achten Sie auf die Ausrichtung der Plättchen: Das Loch befindet sich etwas näher zur Oberseite hin.



Hier sehen Sie den Baufortschritt: Im hinteren Bereich der rechten Oberwanne wurden die drei ersten Seitenschürzen eingehängt und mit Plättchen gesichert.

