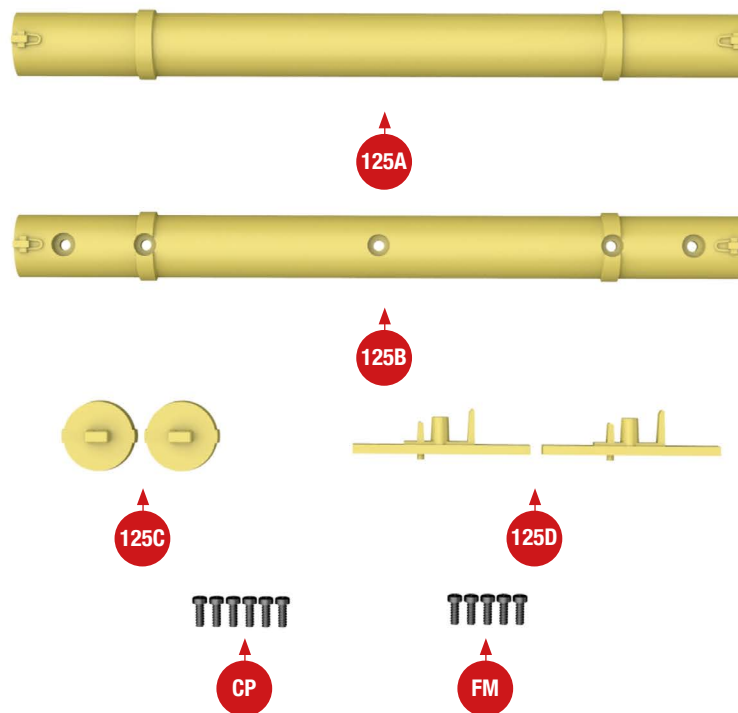


# DAS ROHRREINIGUNGS- GERÄT



*Der Zylinder für das Rohrreinigungsggerät wird zusammengebaut und an einer Halterung befestigt, die an der linken Wannenseite angebracht wird.*



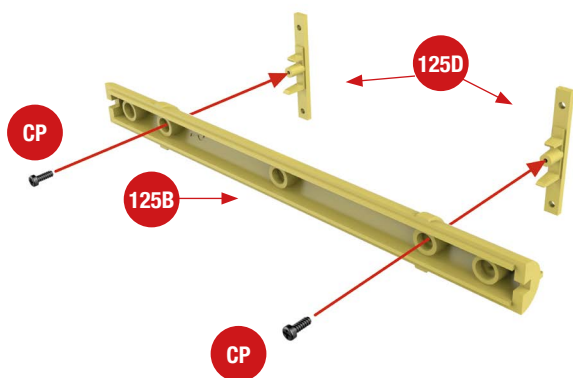
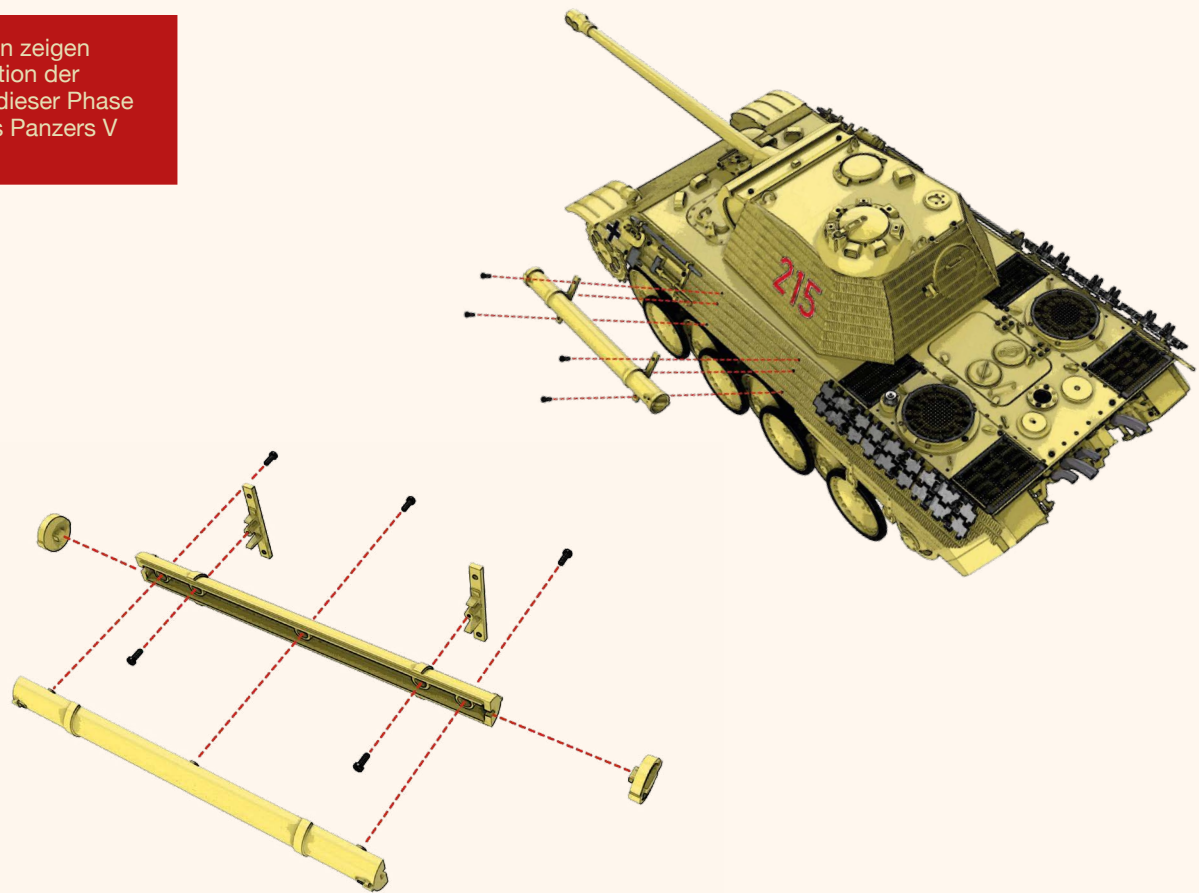
**125A** linke Hälfte des Zylinders  
**125B** rechte Hälfte des Zylinders

**125C** zwei Deckel  
**125D** zwei Halterungen

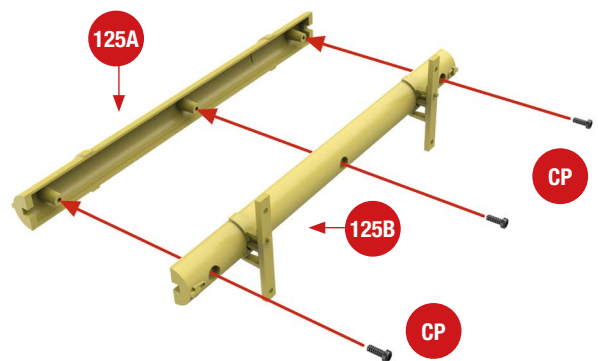
■ Schrauben CP (1,5 x 4 mm), 6 Stück  
■ Schrauben FM (1,5 x 4 mm), 5 Stück

# MONTAGEPLAN

Diese Zeichnungen zeigen detailliert die Position der einzelnen Teile in dieser Phase der Montage Ihres Panzers V „Panther“.



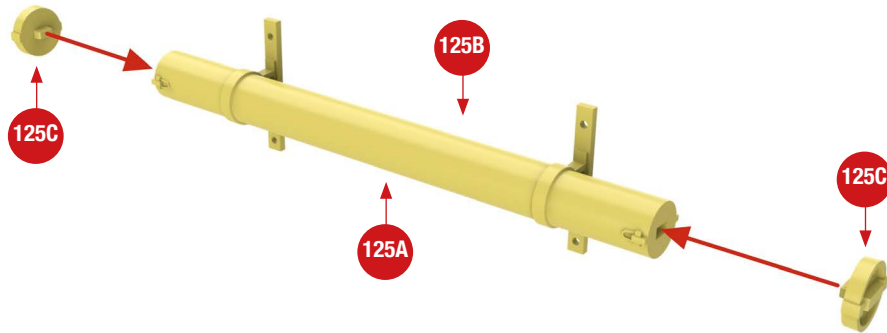
**1** Nehmen Sie die beiden Halterungen **125D** und fügen Sie sie in die Bohrungen an der rechten Hälfte des Zylinders **125B** ein. Achten Sie darauf, dass beide Halterungen gleich ausgerichtet sind, sich ihr längerer Zapfen also auf derselben Seite befindet. Fixieren Sie die Halterungen mit je einer Schraube **CP** an der Zylinderhälfte.



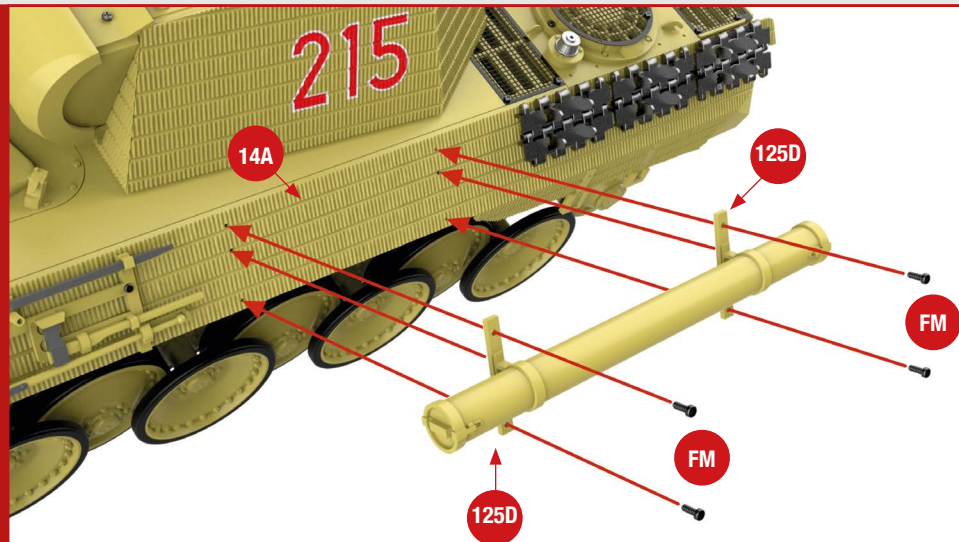
**2** Setzen Sie die linke Hälfte des Zylinders **125A** mit der rechten Hälfte **125B** zusammen und befestigen Sie die Teile mit drei Schrauben **CP** aneinander.

# BAUEN SIE DEN LEGENDÄREN PANZER V „PANTHER“

**3** Setzen Sie an beiden Enden des Zylinders **125A/125B** jeweils einen der Deckel **125C** auf. Drücken Sie dazu den Zapfen in die Bohrung hinein.



**4** Setzen Sie die beiden Halterungen **125D** am linken Seitenteil **14A** auf. Dazu werden die Zapfen der beiden Halterungen in die Löcher des Seitenteils eingefügt. Fixieren Sie die Halterungen mit je zwei Schrauben **FM**.



*Hier sehen Sie den Baufortschritt: Im mittleren Bereich der linken Oberwanne wurde der Zylinder angebracht, in dem beim Original das Rohrreinigungsgärät untergebracht war.*

