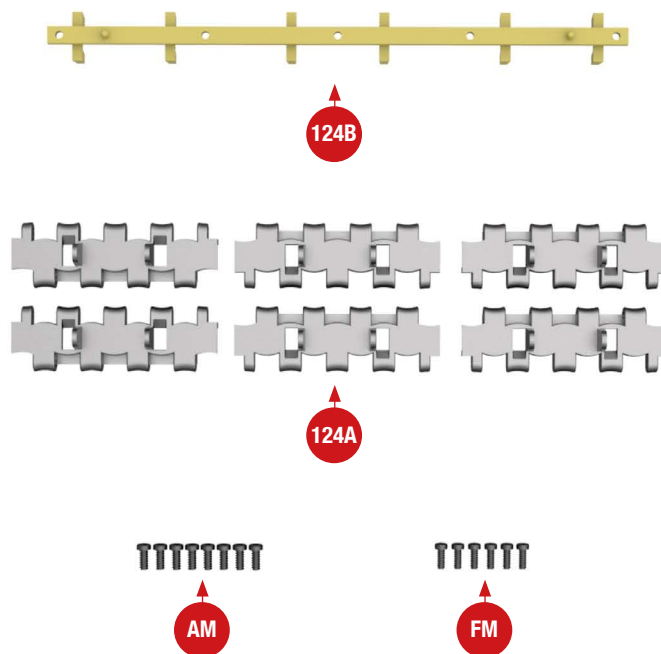


# ERSATZKETTENGLIEDER FÜR DIE WANNE II



*An der rechten Wannenseite wird ebenfalls eine Halterung mit sechs Ersatzkettengliedern angebracht.*



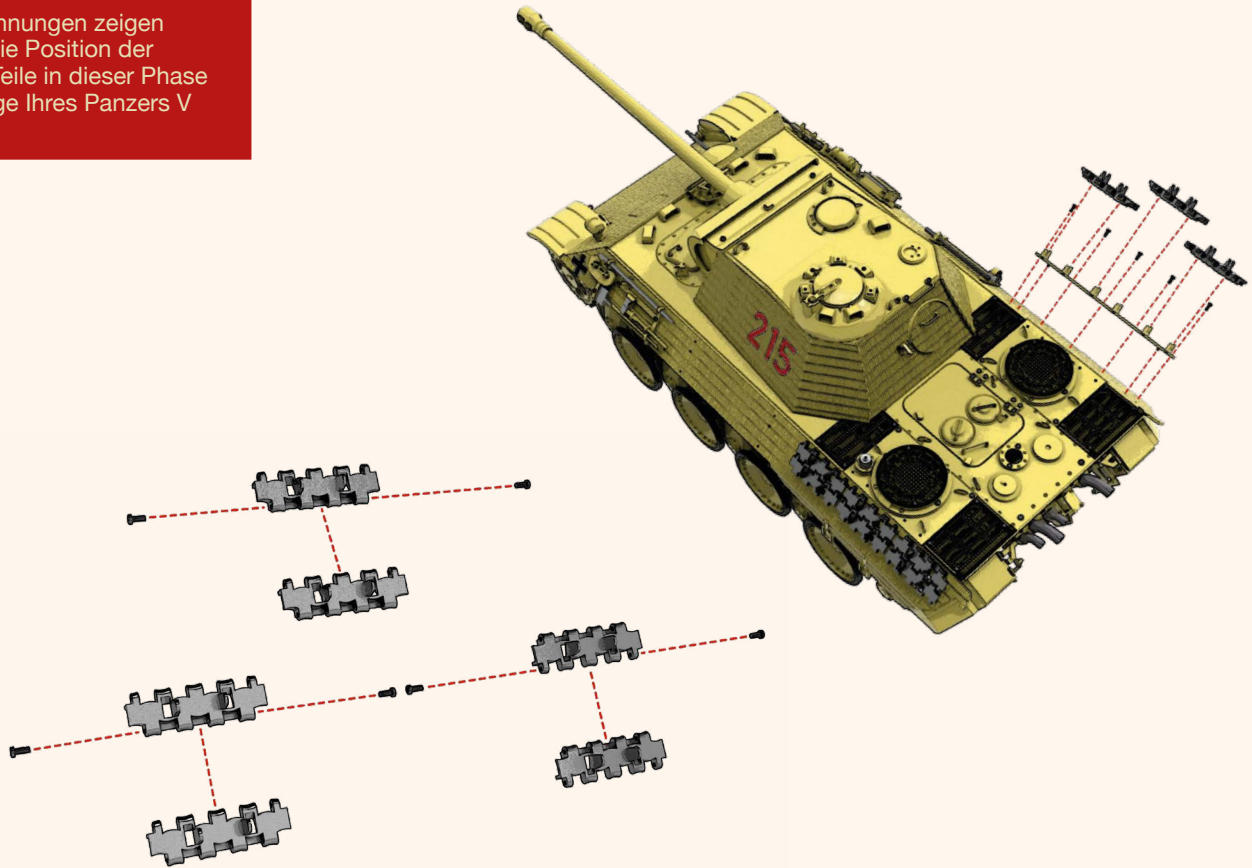
124A sechs Ersatzkettenglieder

124B Träger

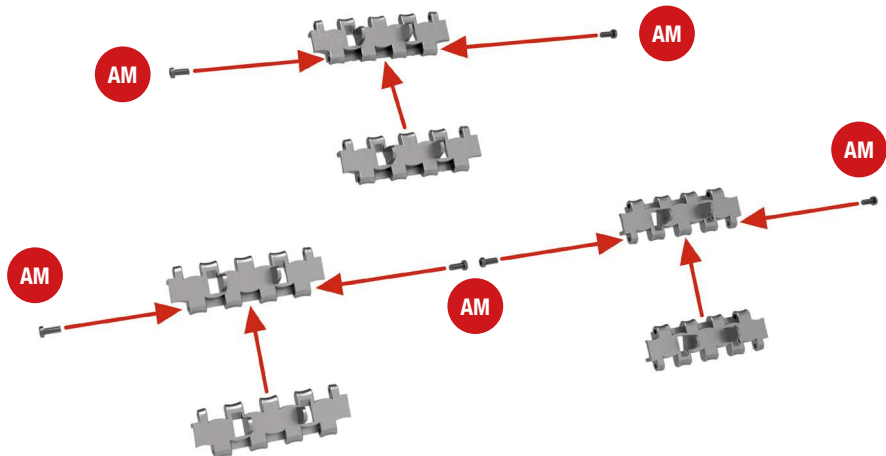
- Schrauben AM (1,7 x 4 mm), 8 Stück
- Schrauben FM (1,5 x 4 mm), 6 Stück

# MONTAGEPLAN

Diese Zeichnungen zeigen detailliert die Position der einzelnen Teile in dieser Phase der Montage Ihres Panzers V „Panther“.

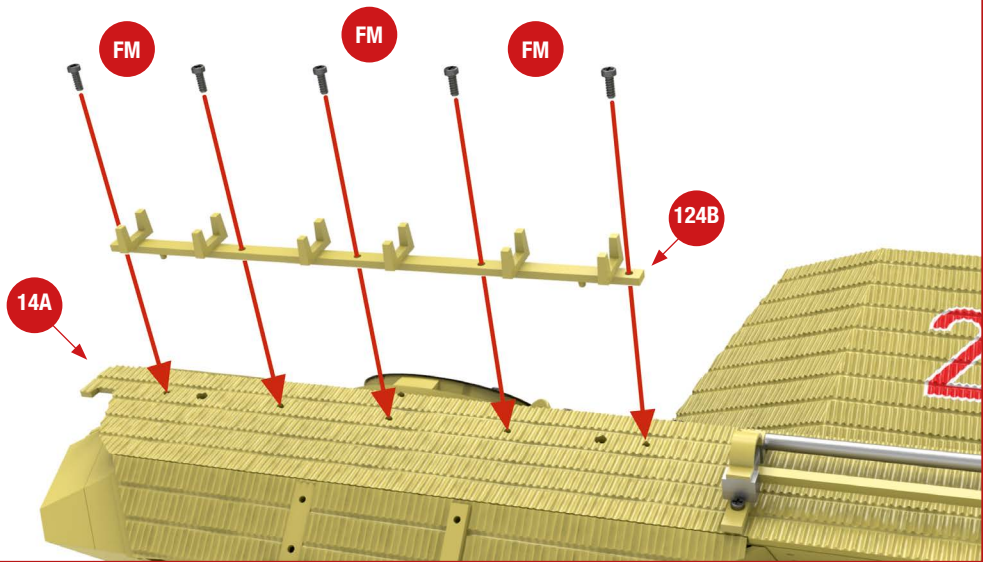


**1** Fügen Sie zwei Ersatzkettenglieder **124A** zusammen und befestigen Sie sie mit zwei Schrauben **AM** aneinander. Stellen Sie auf diese Weise drei Kettenglieder-Pärchen her, wie abgebildet.

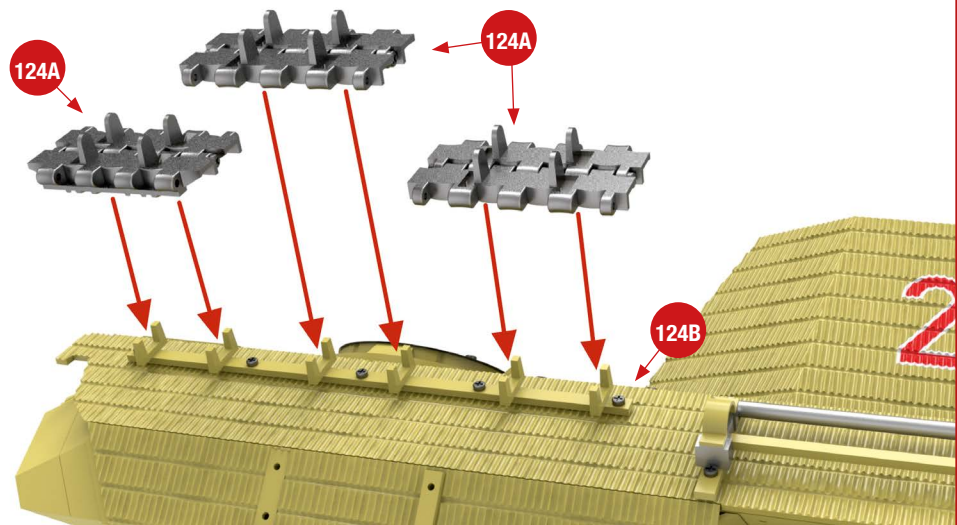


# BAUEN SIE DEN LEGENDÄREN PANZER V „PANTHER“

**2** Setzen Sie den Träger **124B** hinten am rechten Seitenteil der Oberwanne **14A** auf. Fixieren Sie den Träger mit fünf Schrauben **FM**.



**3** Setzen Sie die drei Ketten-glieder-Pärchen **124A** auf den Zapfen des Trägers **124B** auf.



*Hier sehen Sie den Baufortschritt: Im hinteren Bereich der rechten Oberwanne wurden sechs Ersatzkettenglieder angebracht.*

