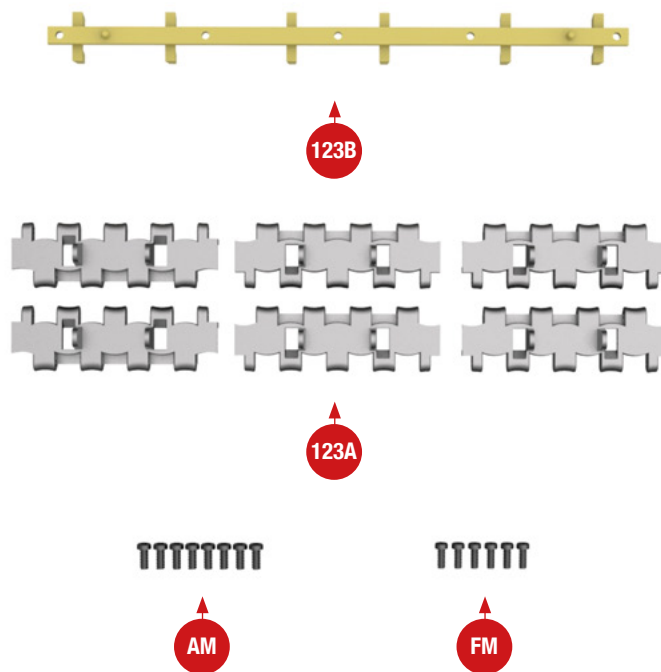


ERSATZKETTENGLIEDER FÜR DIE WANNE I

An der linken Wannenseite wird eine Halterung mit sechs Ersatzkettengliedern angebracht.

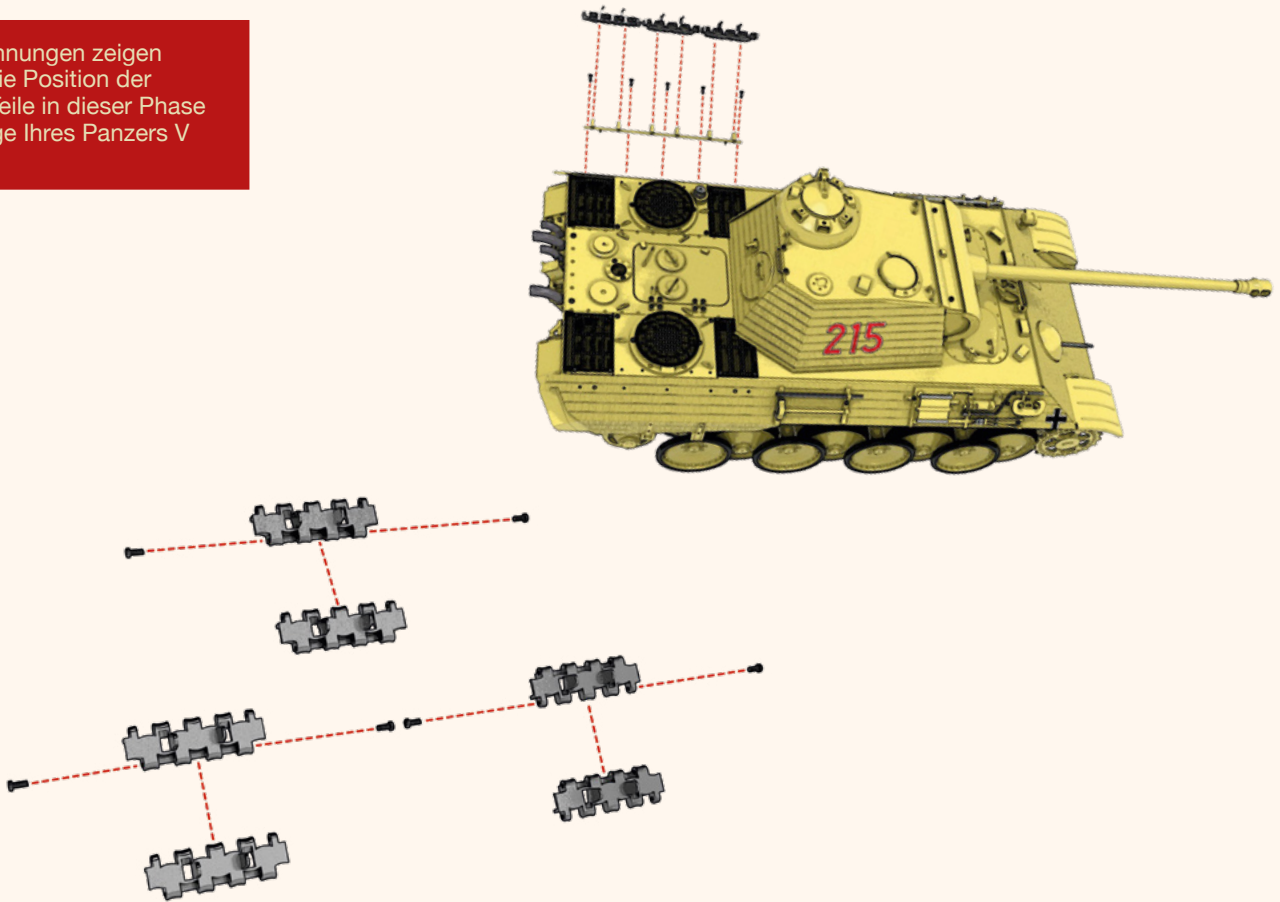


123A sechs Ersatzkettenglieder
123B Träger

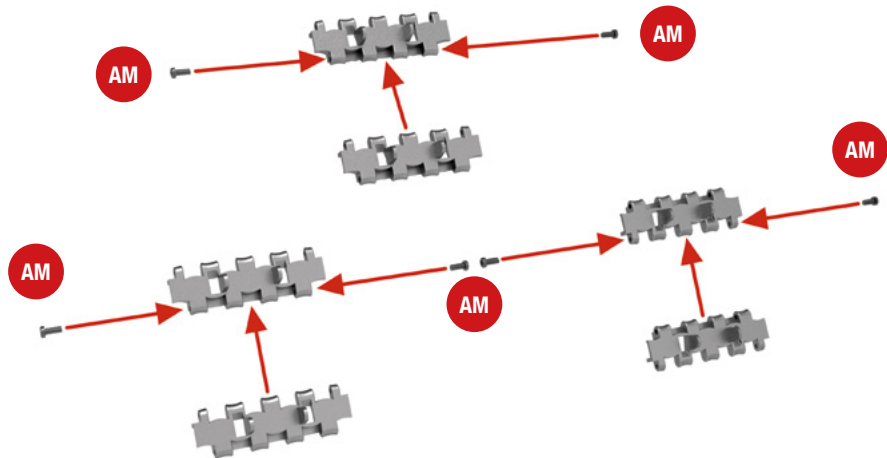
- Schrauben AM (1,7 x 4 mm), 8 Stück
- Schrauben FM (1,5 x 4 mm), 6 Stück

MONTAGEPLAN

Diese Zeichnungen zeigen detailliert die Position der einzelnen Teile in dieser Phase der Montage Ihres Panzers V „Panther“.

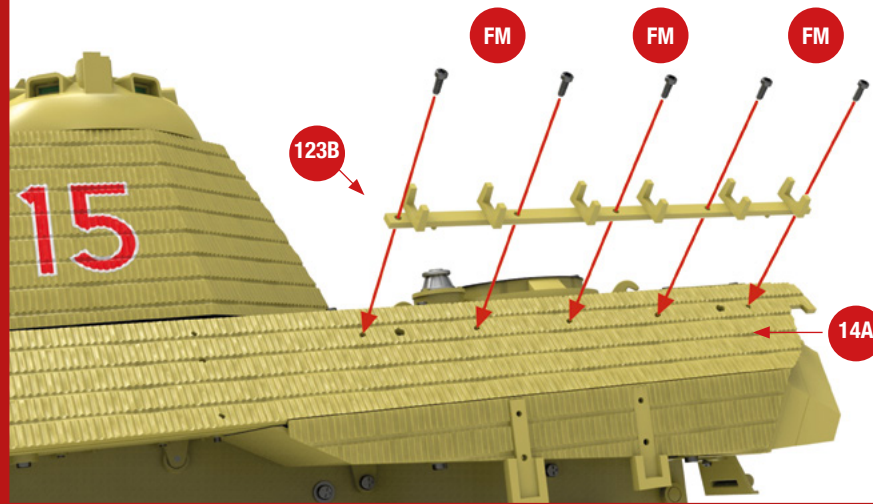


1 Fügen Sie zwei Ersatzkettenglieder **123A** zusammen und befestigen Sie sie mit zwei Schrauben **AM** aneinander. Stellen Sie auf diese Weise drei Kettenglieder-Pärchen her, wie abgebildet.

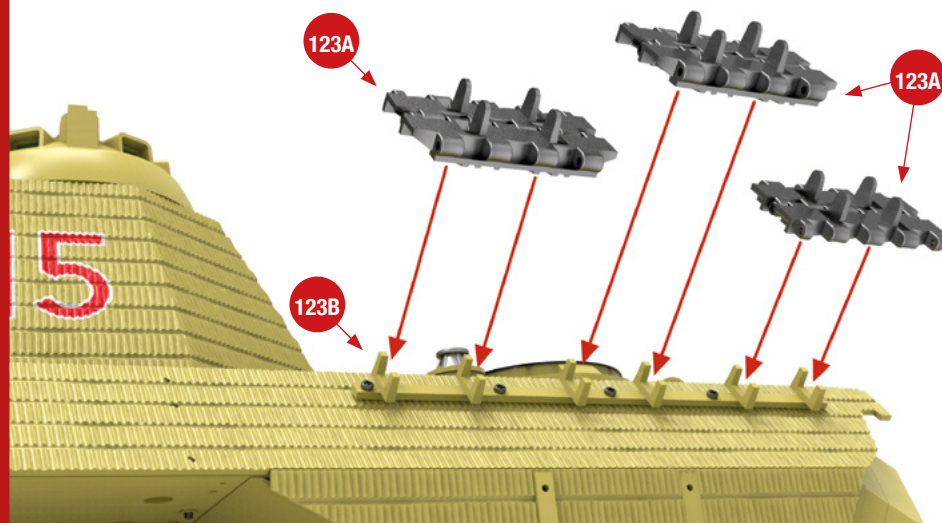


BAUEN SIE DEN LEGENDÄREN PANZER V „PANTHER“

2 Setzen Sie den Träger **123B** hinten am linken Seitenteil der Oberwanne **14A** auf. Fixieren Sie den Träger mit fünf Schrauben **FM**.



3 Setzen Sie die drei Ketten-glieder-Pärchen **123A** auf den Zapfen des Trägers **123B** auf.



Hier sehen Sie den Baufortschritt: Im hinteren Bereich der linken Oberwanne wurden sechs Ersatzkettenglieder angebracht.

