

ZUBEHÖR FÜR DIE WANNE III



An der rechten Wannenseite wird eine weitere Halterung angebracht. An ihr befinden sich Werkzeuge und Hilfsmittel für den Einsatz des Kampfwanne im Feld.



122A



122B



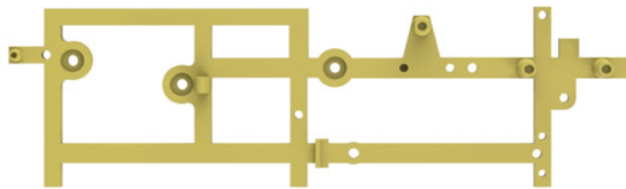
122C



122D



122E



122F



CP



FM

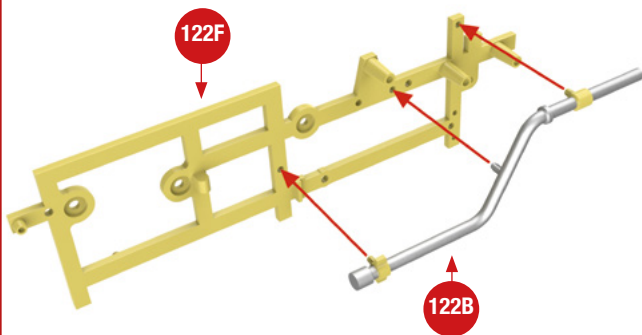
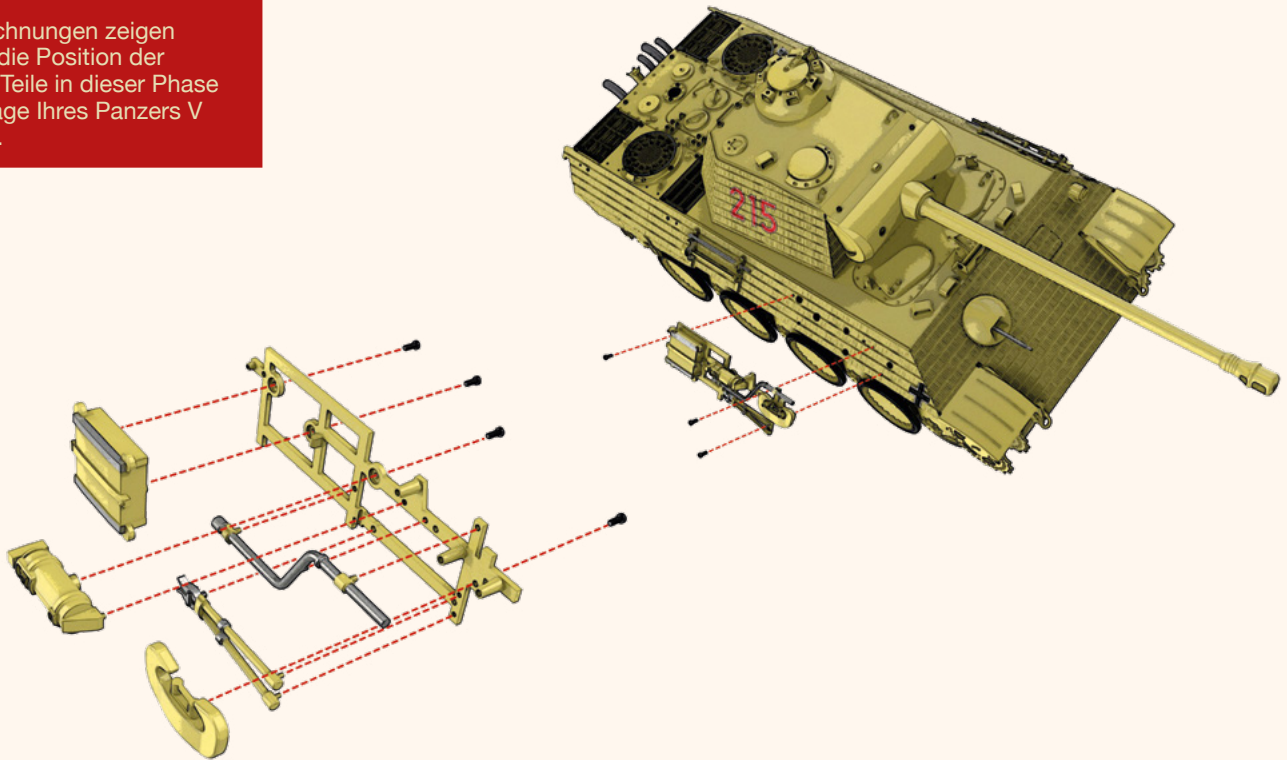
122A Bolzenschneider
122B Kurbelstange
122C Unterlegklotz

122D Feuerlöscher
122E Abschlepphaken
122F Halterung

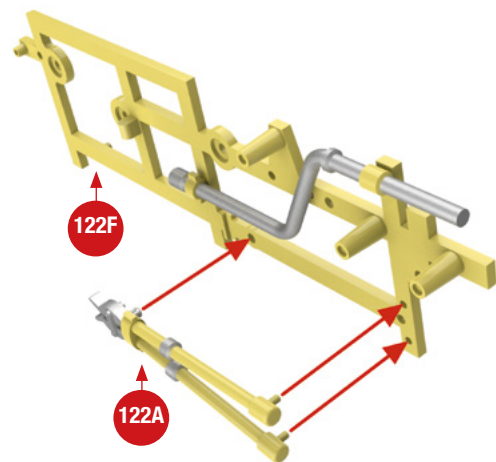
■ Schrauben CP (1,5 x 4 mm), 5 Stück
■ Schrauben FM (1,5 x 4 mm), 4 Stück

MONTAGEPLAN

Diese Zeichnungen zeigen detailliert die Position der einzelnen Teile in dieser Phase der Montage Ihres Panzers V „Panther“.

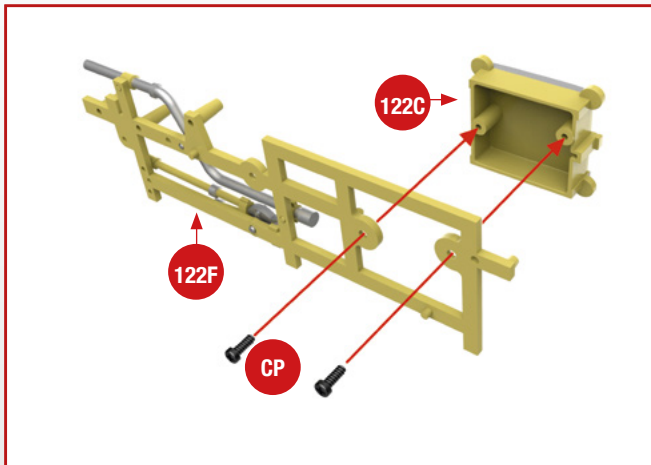


1 Befestigen Sie die Kurbelstange **122B** an der Halterung **122F**, indem Sie die drei Zapfen der Stange in die Bohrungen der Halterung hineindrücken.

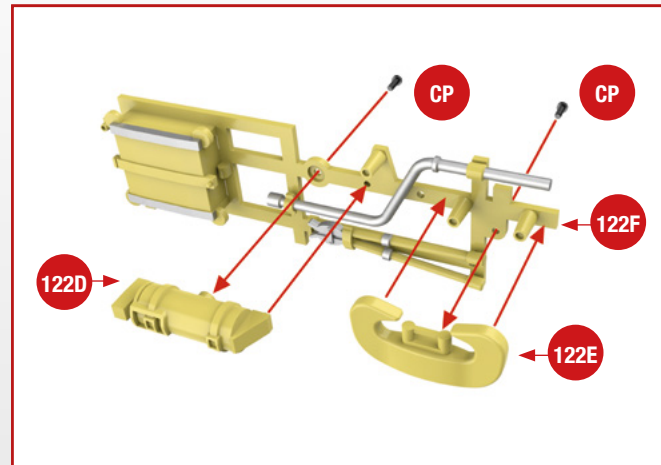


2 Der Bolzenschneider **122A** wird an der Halterung **122F** angebracht: ebenfalls durch Einfügen der Zapfen in die entsprechenden Löcher.

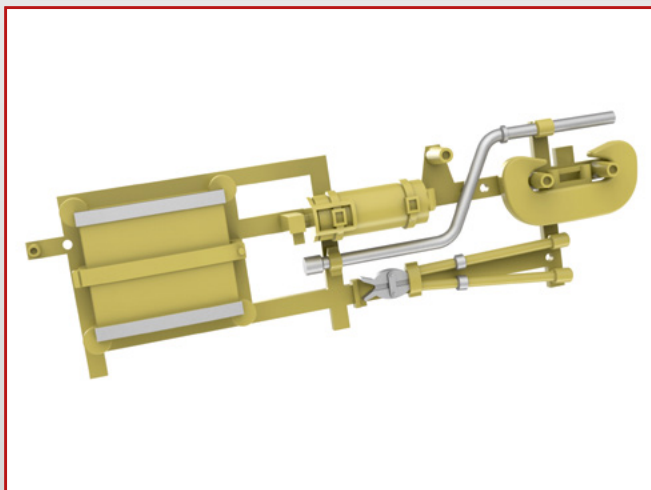
BAUEN SIE DEN LEGENDÄREN PANZER V „PANTHER“



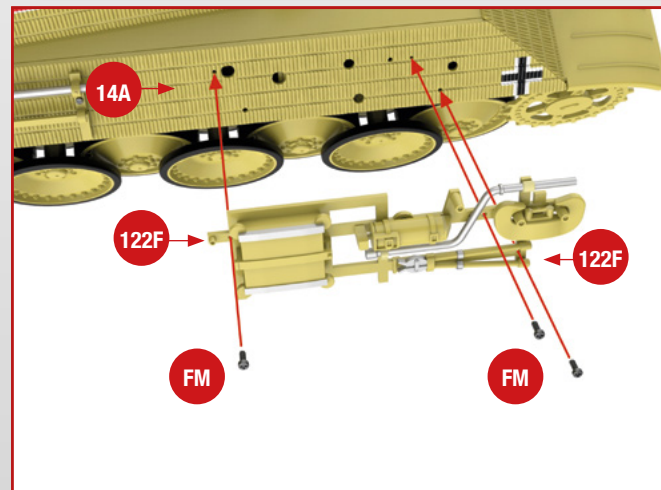
3 Der Unterlegklotz **122C** wird mit zwei Schrauben **CP** an der Halterung **122F** fixiert.



4 Mit jeweils einer Schraube **CP** werden der Feuerlöscher **122D** und der Abschlepphaken **122E** an der Halterung **122F** angebracht.



5 Die Zeichnung zeigt die Halterung mit allen daran befestigten Werkzeugen und Hilfsmitteln in der Übersicht.



6 Fixieren Sie die Halterung **122F** mit drei Schrauben **FM** vorne am rechten Seitenteil der Oberwanne **14A**.

Hier sehen Sie den Baufortschritt: Im vorderen Bereich der rechten Oberwanne wurde eine weitere Werkzeug-Halterung angebracht.

