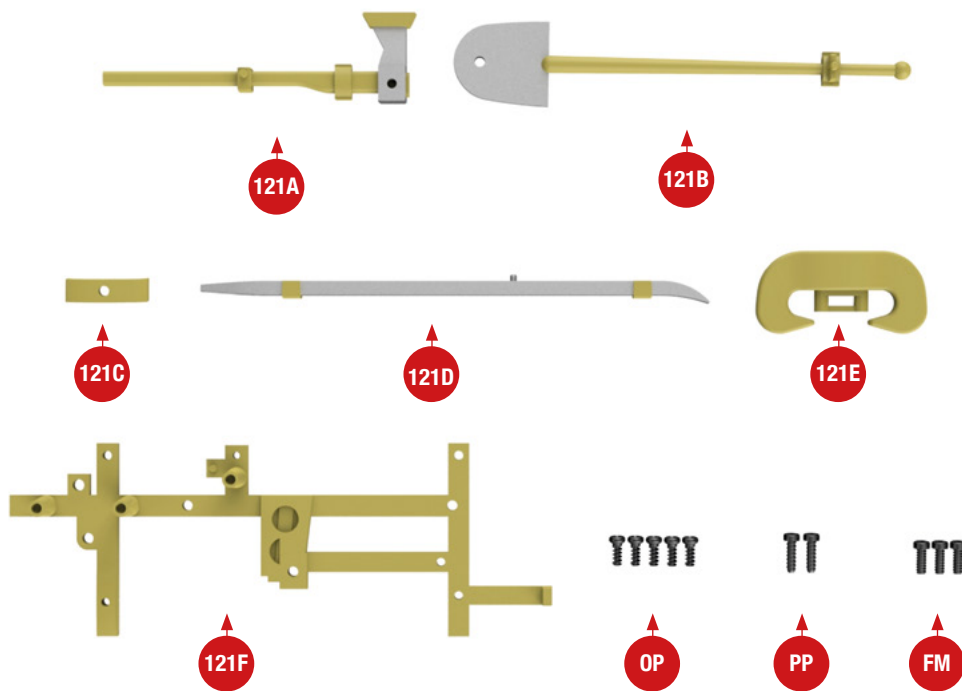


# ZUBEHÖR FÜR DIE WANNE II



*Am linken Seitenteil der Oberwanne wird eine Halterung angebracht, an der sich eine Axt, eine Schaufel, ein Brecheisen und ein Abschlepphaken befinden.*



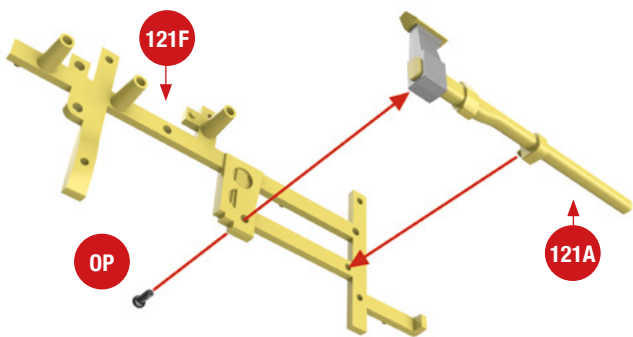
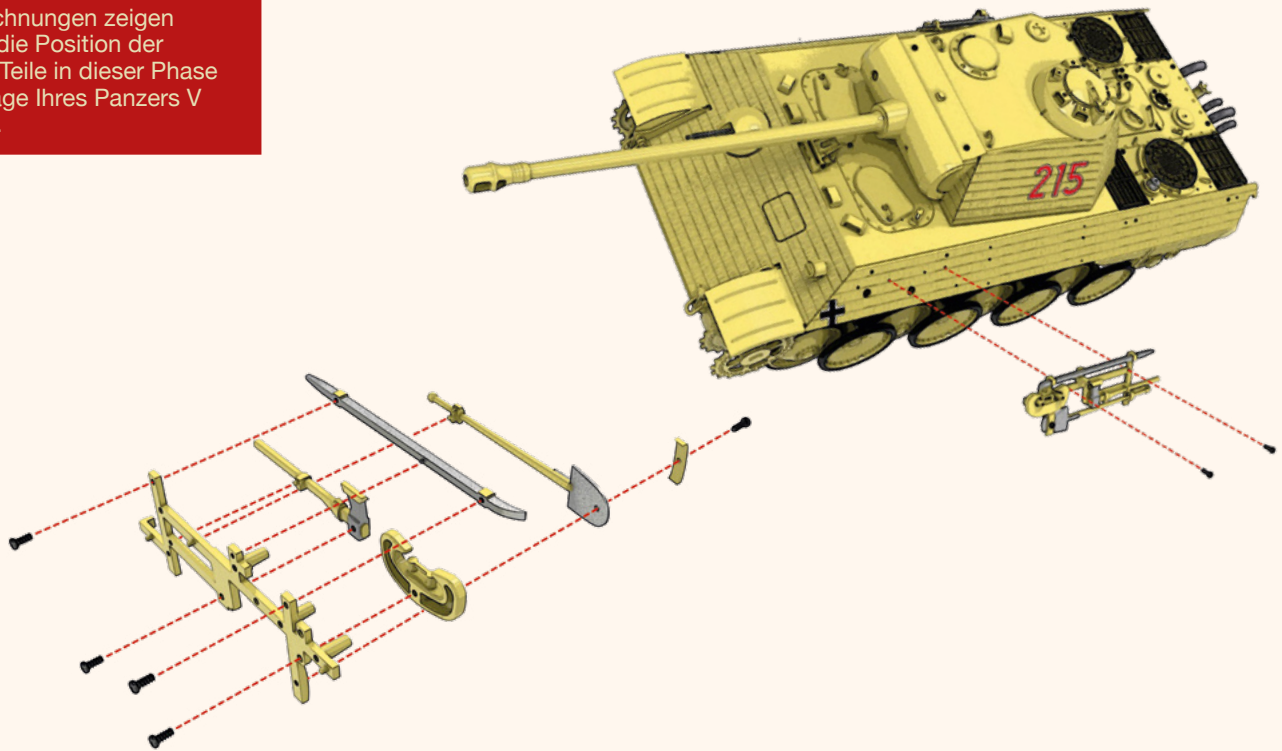
**121A** Axt  
**121B** Schaufel  
**121C** Abdeckung

**121D** Brecheisen  
**121E** Abschlepphaken  
**121F** Halterung

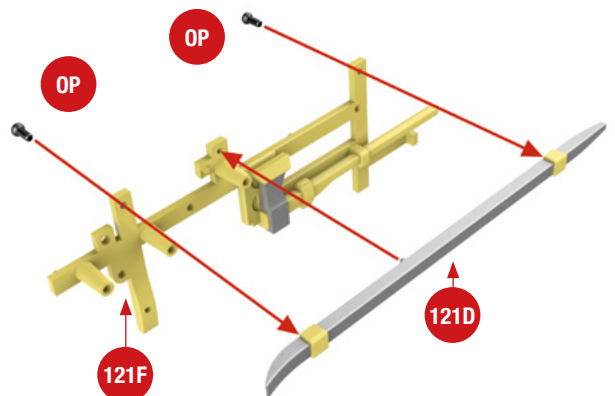
■ Schrauben OP (1,5 x 3,5 mm), 5 Stück  
■ Schrauben PP (1,5 x 5 mm), 2 Stück  
■ Schrauben FM (1,5 x 4 mm), 3 Stück

# MONTAGEPLAN

Diese Zeichnungen zeigen detailliert die Position der einzelnen Teile in dieser Phase der Montage Ihres Panzers V „Panther“.

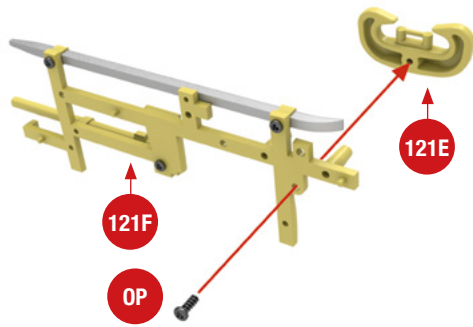


**1** Befestigen Sie die Axt **121A** mit einer Schraube **OP** an der Halterung **121F**.

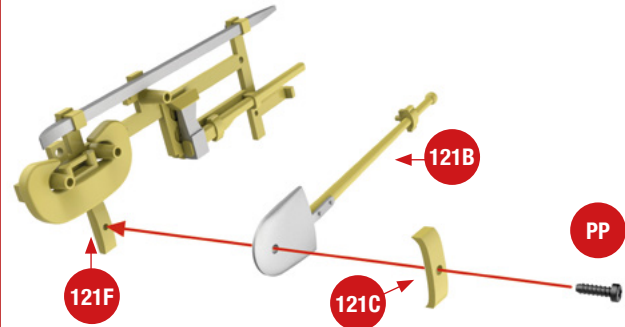


**2** Das Brecheisen **121D** wird mit zwei Schrauben **OP** an der Halterung **121F** angebracht.

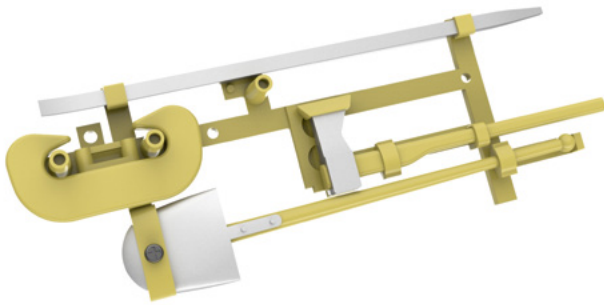
# BAUEN SIE DEN LEGENDÄREN PANZER V „PANTHER“



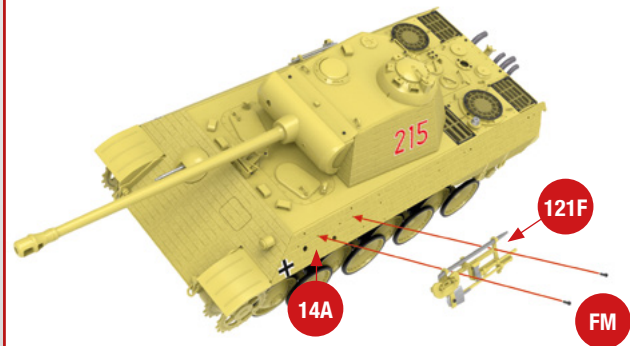
**3** Der Abschlepphaken **121E** wird mit einer Schraube **OP** an der Halterung **121F** fixiert.



**4** Der Zapfen am Stiel der Schaufel **121B** wird in die Bohrung von **121F** eingefügt. Auf das Schaufelblatt setzen Sie die Abdeckung **121C** auf, die mit einer Schraube **PP** fixiert wird.



**5** Die Zeichnung zeigt die Halterung mit allen daran befestigten Werkzeugen in der Übersicht.



**6** Befestigen Sie die Halterung **121F** mit zwei Schrauben **FM** am linken Seitenteil der Oberwanne **14A**.

*Hier sehen Sie den Baufortschritt: Im vorderen Bereich der linken Oberwanne wurde eine Werkzeug-Halterung angebracht.*

