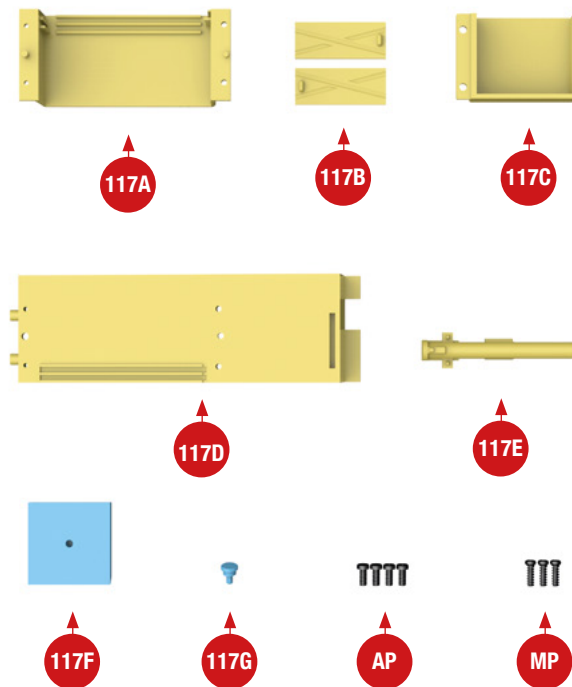


DER ARBEITSPLATZ DES FAHRERS



Auf dem Abdeckungsteil der Fahrerseite werden mehrere Staufächer und eine Wannbefestigung angebracht.



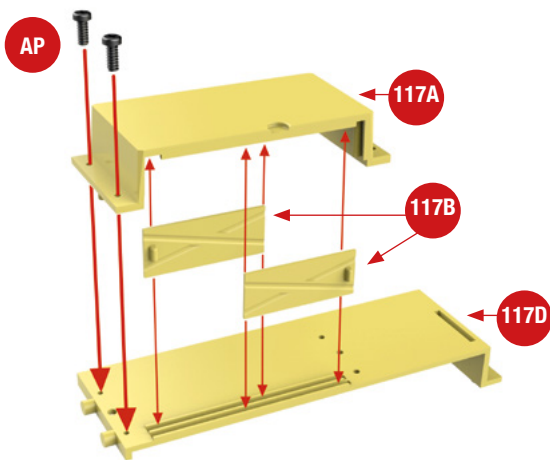
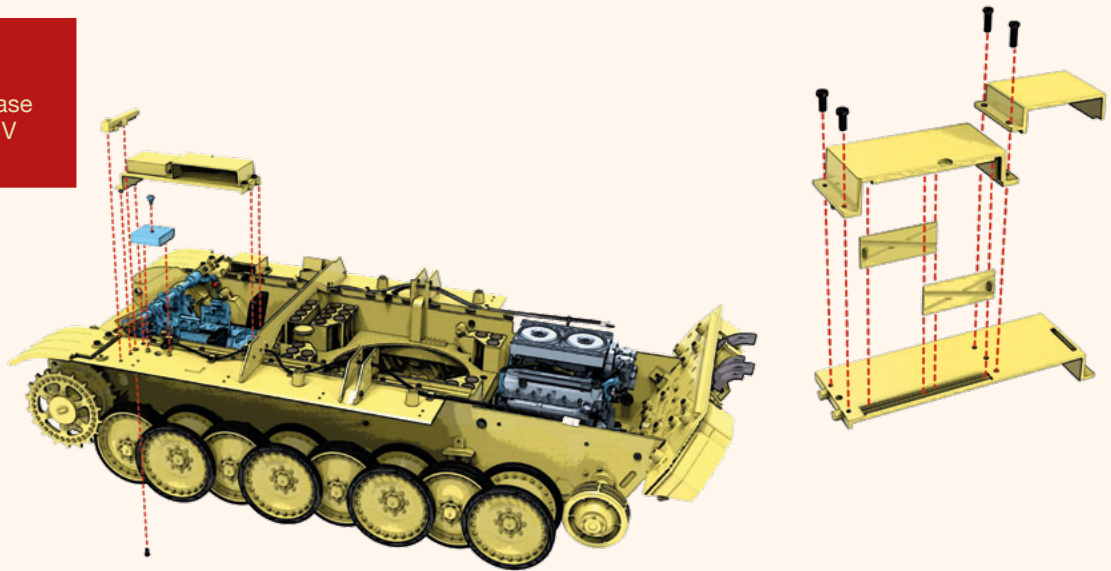
- 117A** großes Staufach
- 117B** zwei Schiebetüren
- 117C** kleines Staufach
- 117D** Staufach-Unterteil

- 117E** linke Wannbefestigung (für die Lenk- und Bremswelle des Lenkgetriebes)
- 117F** Kasten
- 117G** Knauf

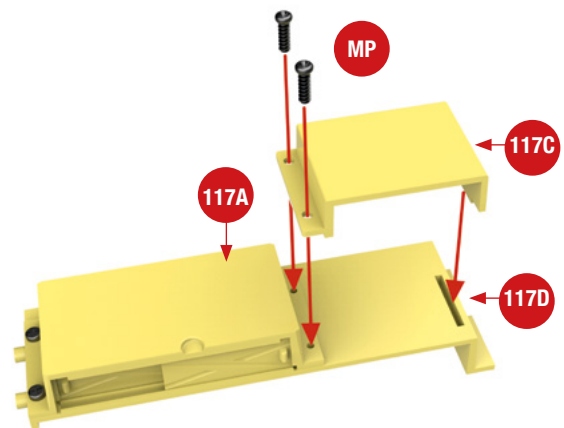
- Schrauben AP (1,7 x 4 mm), 4 Stück
- Schrauben MP (1,7 x 5 mm), 3 Stück

MONTAGEPLAN

Diese Zeichnungen zeigen detailliert die Position der einzelnen Teile in dieser Phase der Montage Ihres Panzers V „Panther“.

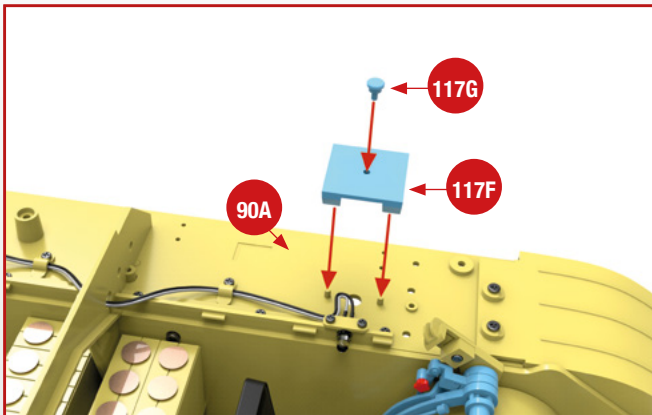


1 Platzieren Sie die beiden Schiebetüren **117B** in den Führungen auf dem Staufach-Unterteil **117D**. Setzen Sie vorsichtig das große Staufach **117A** auf. Achten Sie dabei darauf, dass die Oberkante der beiden Schiebetüren in die Führungen an der Unterseite von **117A** greifen. Befestigen Sie **117A** und **117D** mit zwei Schrauben **AP** aneinander.

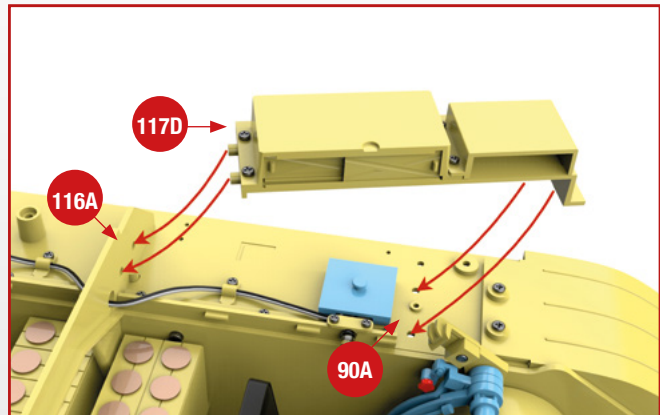


2 Setzen Sie das kleine Staufach **117C** auf dem Staufach-Unterteil **117D** und der seitlichen Lasche von **117A** auf, wie angedeutet. Fixieren Sie die Teile mit zwei Schrauben **MP** aneinander.

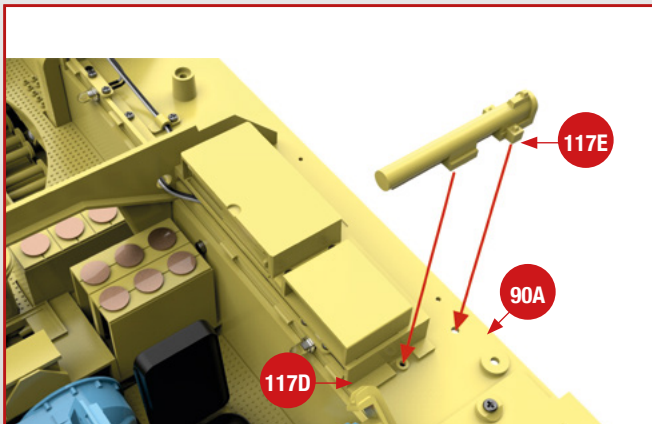
BAUEN SIE DEN LEGENDÄREN PANZER V „PANTHER“



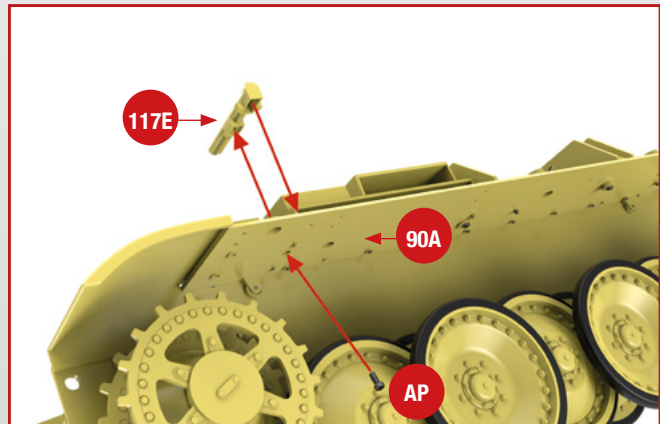
3 Fügen Sie den Knauf **117G** oben auf dem Kasten **117F** ein. Setzen Sie den Kasten **117F** auf dem Abdeckungsteil **90A** auf. Dabei greifen die Zapfen und Bohrungen beider Teile ineinander.



4 Fügen Sie die Zapfen vom Staufach-Unterteil **117D** in die Löcher von der Trennwand **116A** und dem Abdeckungsteil **90A** ein.



5 Nehmen Sie die zylindrische Wannenbefestigung **117E** und setzen Sie sie auf dem Abdeckungsteil **90A** auf. Die Wannenbefestigung verdeckt auch die seitlichen Füße vom Staufach-Unterteil **117D**.



6 Fixieren Sie die zylindrische Wannenbefestigung **117E** von der Unterseite des Abdeckungsteils **90A** mit einer Schraube **AP**. Führen Sie dazu den Schraubendreher von unten zwischen den Laufrädern hindurch.

Hier sehen Sie den Baufortschritt: Am Abdeckungsteil auf der Fahrerseite wurden mehrere Staufächer befestigt.

