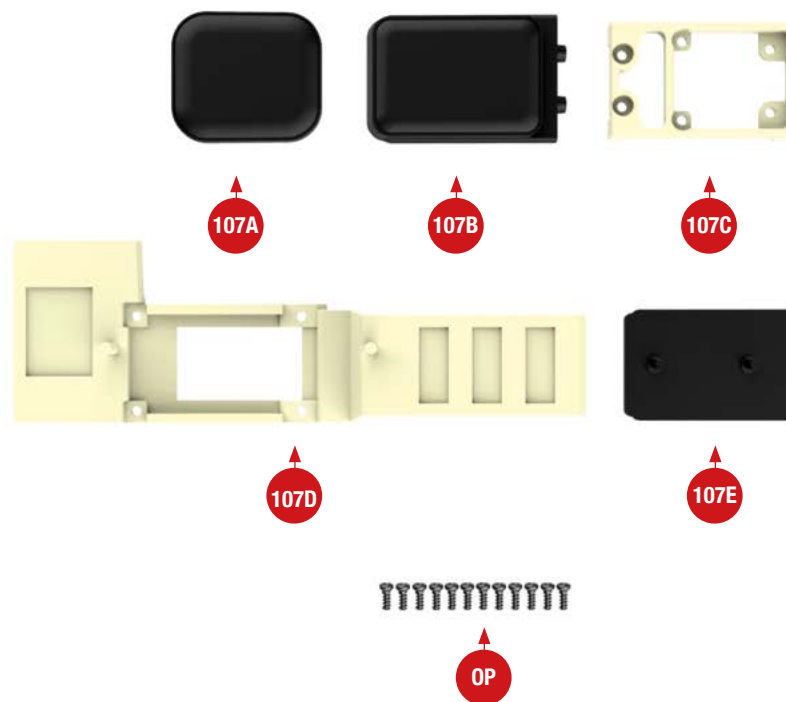


DER FUNKERSITZ



Der Funkersitz wird aus Sitzpolster, Rückenteil und Gestell zusammengebaut. Anschließend wird er mit der Bodenplatte verschraubt.



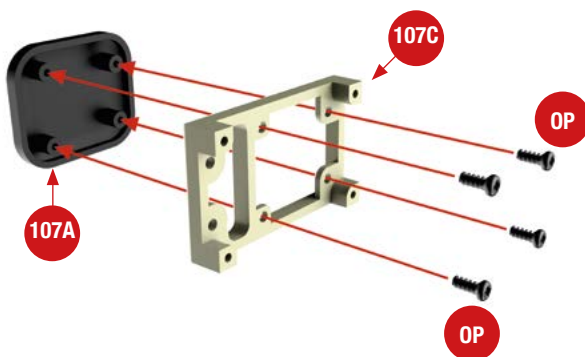
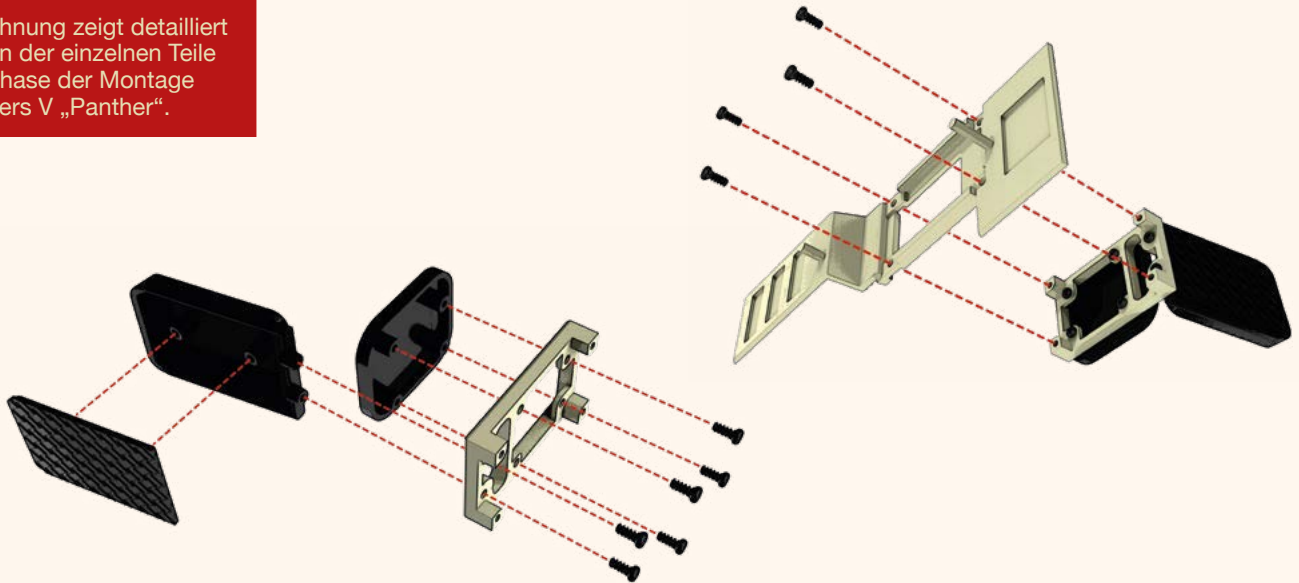
107A Sitzpolster
107B Rückenlehne
107C Gestell

107D Bodenplatte
107E Rückwand der Lehne

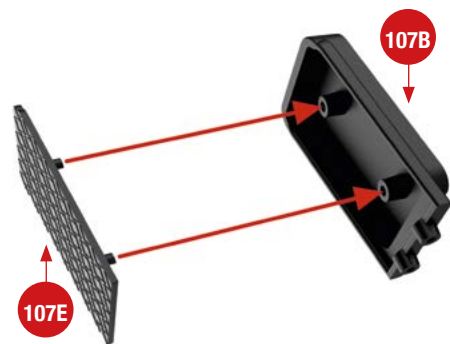
■ Schrauben OP (1,5 x 3,5 mm),
12 Stück

MONTAGEPLAN

Diese Zeichnung zeigt detailliert die Position der einzelnen Teile in dieser Phase der Montage Ihres Panzers V „Panther“.



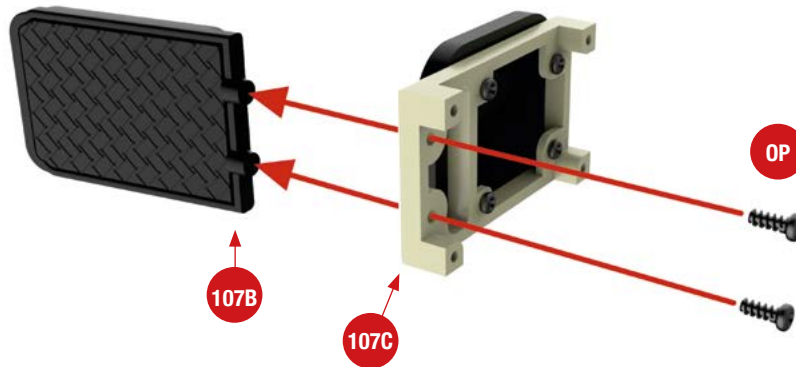
1 Setzen Sie das Sitzpolster **107A** auf das Sitzgestell **107C** auf und fixieren Sie es mit vier Schrauben **OP**. Die Ausrichtung des Polsters ist durch die Position der vier Zapfen an seiner Unterseite vorgegeben.



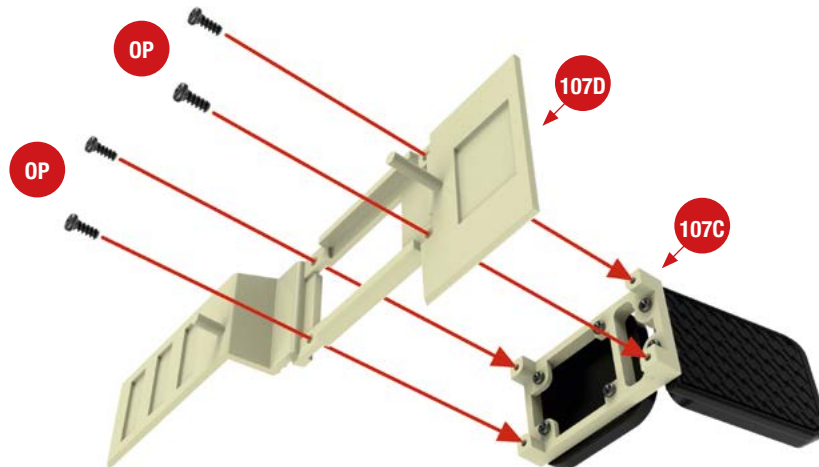
2 Fügen Sie die Rückwand der Lehne **107E** von hinten in die Rückenlehne **107B** ein, wie angedeutet. Die Ausrichtung der beiden Teile zueinander ist wieder durch die Anordnung der Zapfen festgelegt.

BAUEN SIE DEN LEGENDÄREN PANZER V „PANTHER“

3 Fügen Sie die beiden Zapfen an der Unterseite der Rückenlehne **107B** in die Vertiefungen des Sitzgestells **107C** ein und fixieren Sie die Teile mit zwei Schrauben **OP** aneinander.



4 Platzieren Sie die vier FüÙe des Sitzgestells **107C** über den Bohrungen der Bodenplatte **107D**. Achten Sie darauf, den Stuhl richtig herum auszurichten. Ziehen Sie von der Unterseite der Bodenplatte vier Schrauben **OP** fest.



Hier sehen Sie den Baufortschritt dieser Ausgabe: der fertiggestellte Funkersitz. Sein Einbau in die Panzerwanne erfolgt erst später.

