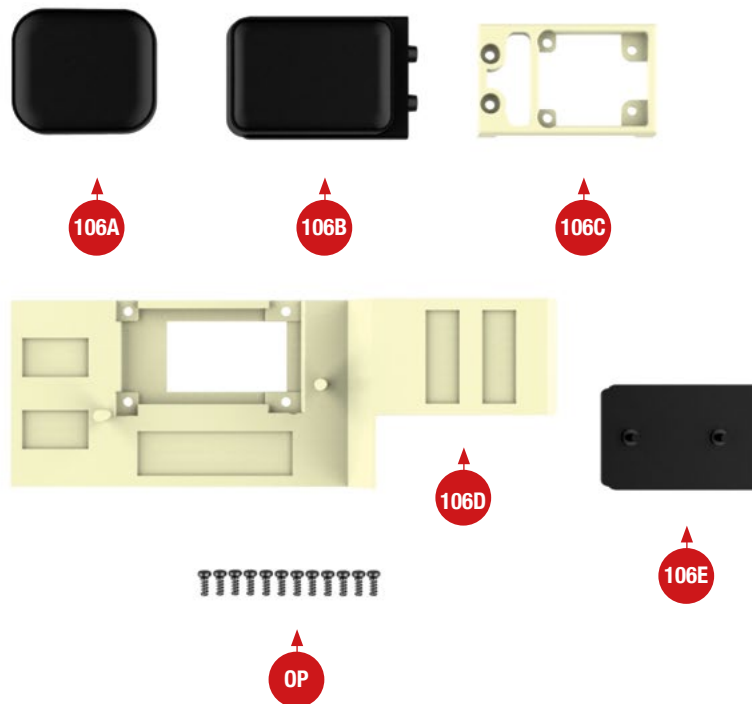


# DER FAHRERSITZ



*Der Fahrersitz wird zusammengebaut, mit der Bodenplatte verschraubt und in der Panzerwanne montiert.*



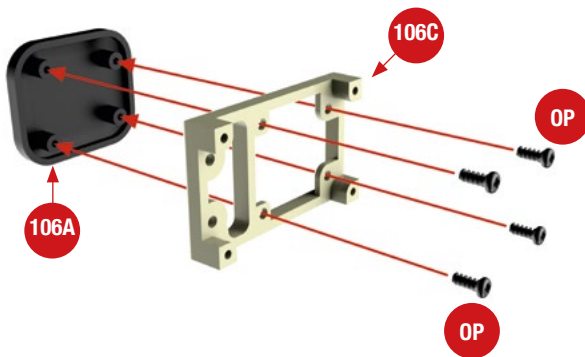
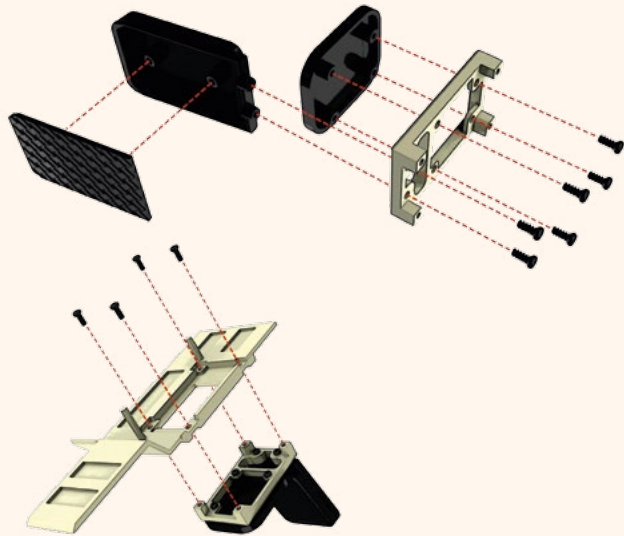
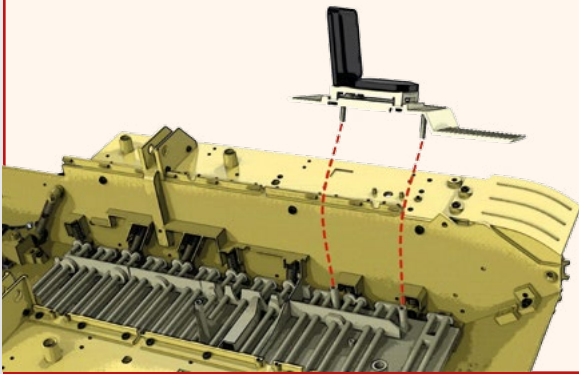
**106A** Sitzpolster  
**106B** Rückenlehne  
**106C** Gestell

**106D** Bodenplatte  
**106E** Rückwand der Lehne

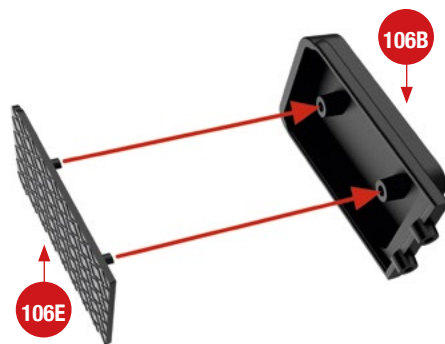
■ Schrauben OP (1,5 x 3,5 mm),  
12 Stück

# MONTAGEPLAN

Diese Zeichnung zeigt detailliert die Position der einzelnen Teile in dieser Phase der Montage Ihres Panzers V „Panther“.

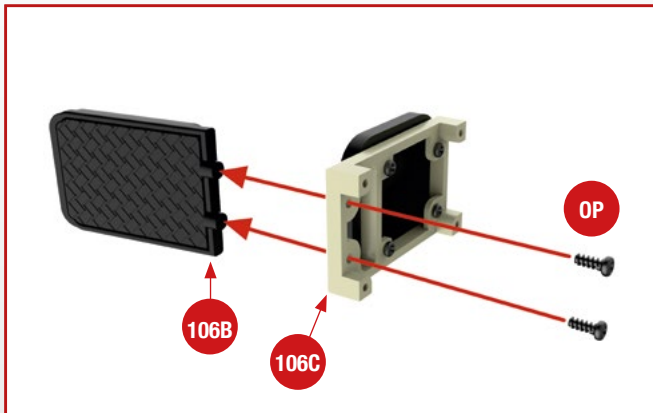


**1** Setzen Sie das Sitzpolster **106A** auf das Sitzgestell **106C** auf und fixieren Sie es mit vier Schrauben **OP**. Die Ausrichtung des Polsters ist durch die Position der vier Zapfen an seiner Unterseite vorgegeben.

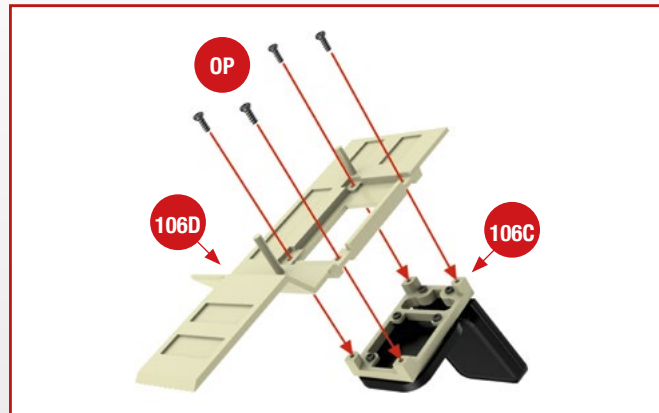


**2** Fügen Sie die Rückwand der Lehne **106E** von hinten in die Rückenlehne **106B** ein, wie angedeutet. Auch hier ist die Ausrichtung der beiden Teile zueinander durch die Anordnung der Zapfen festgelegt.

# BAUEN SIE DEN LEGENDÄREN PANZER V „PANTHER“



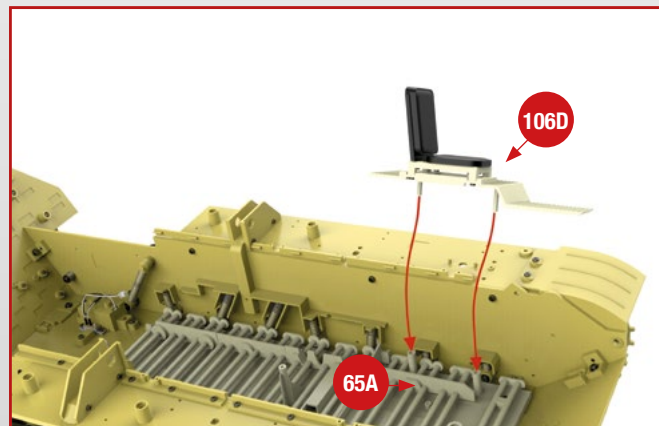
**3** Fügen Sie die beiden Zapfen an der Unterseite der Rückenlehne **106B** in die Vertiefungen des Sitzgestells **106C** ein. Fixieren Sie die Teile mit zwei Schrauben **OP** aneinander.



**4** Platzieren Sie die vier Füße des Sitzgestells **106C** über den Bohrungen der Bodenplatte **106D**. Achten Sie darauf, den Stuhl richtig herum auszurichten. Ziehen Sie von der Unterseite der Bodenplatte vier Schrauben **OP** fest.



**5** Die Abbildung zeigt den korrekt auf der Bodenplatte ausgerichteten und fixierten Fahrersitz.



**6** Platzieren Sie den Fahrersitz links vorne in der Panzerwanne. Die beiden Zapfen an der Unterseite der Bodenplatte werden dazu in die beiden Hohlzapfen der Wanne eingefügt.

*Hier sehen Sie den Baufortschritt dieser Ausgabe: Der Fahrersitz ist zusammengebaut, mit der Bodenplatte verbunden und in der Panzerwanne montiert.*

