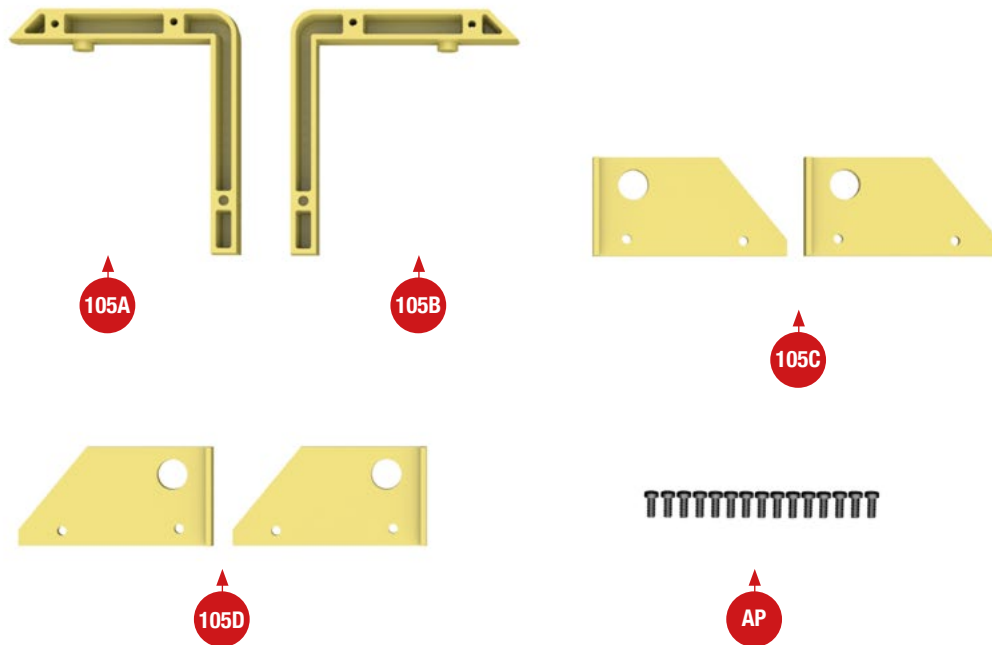


# RAHMEN UND PLATTEN



*An den beiden seitlichen Abdeckungsteilen der Panzerwanne werden zwei Rahmen angebracht, die mit jeweils zwei Platten versehen sind.*



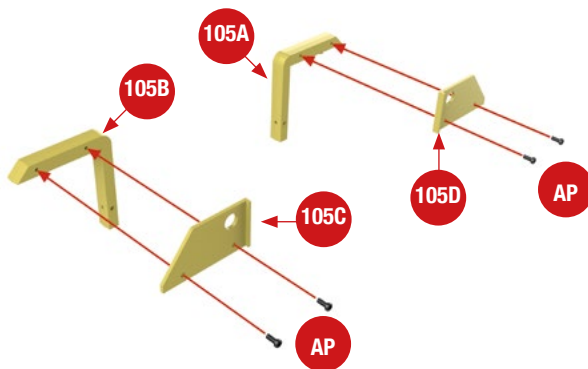
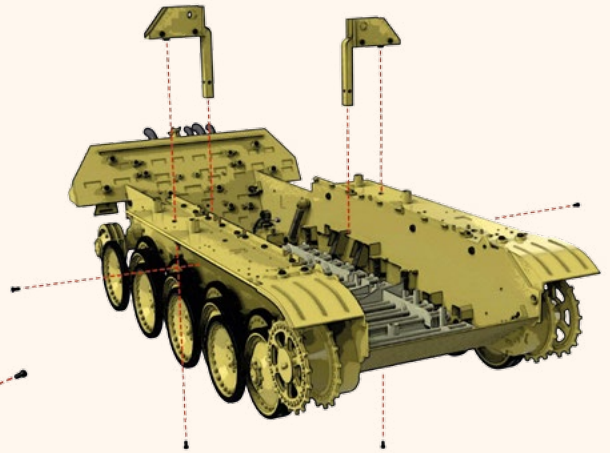
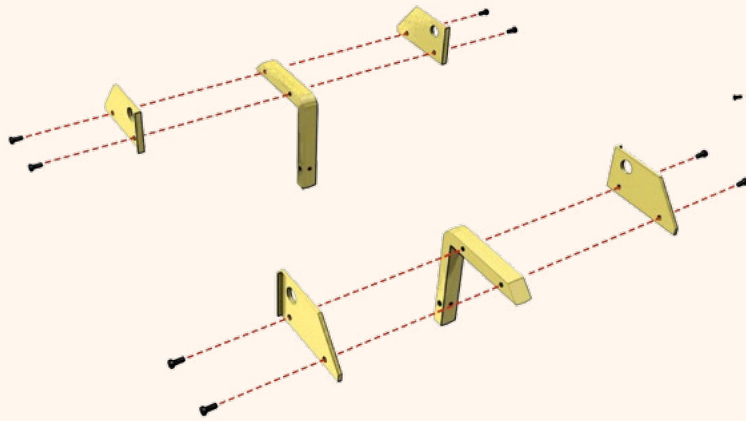
**105A** linker Rahmen  
**105B** rechter Rahmen

**105C** zwei linke Platten  
**105D** zwei rechte Platten

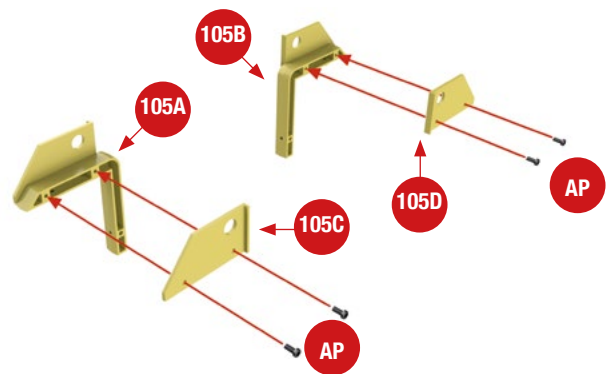
■ Schrauben AP (1,7 x 4 mm), 15 Stück

# MONTAGEPLAN

Diese Zeichnung zeigt detailliert die Position der einzelnen Teile in dieser Phase der Montage Ihres Panzers V „Panther“.

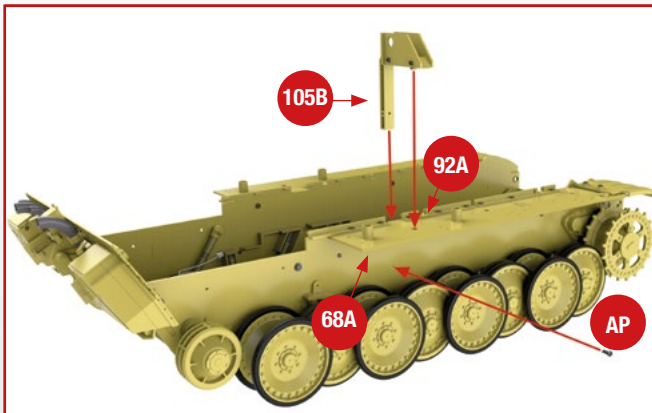


**1** Nehmen Sie den linken Rahmen **105A** und befestigen Sie an ihm mit zwei Schrauben **AP** eine rechte Platte **105D** (mit eingraviertem „R“). Am rechten Rahmen **105B** befestigen Sie ebenfalls mit zwei Schrauben **AP** eine linke Platte **105C** (mit eingraviertem „L“).

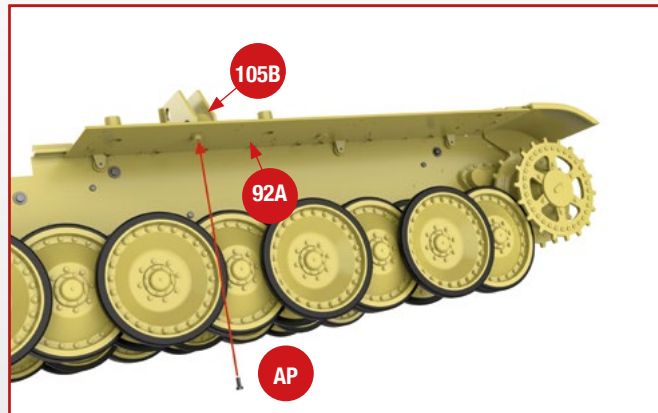


**2** Drehen Sie die beiden Rahmen um: Am linken Rahmen **105A** befestigen Sie eine linke Platte **105C**, am rechten Rahmen **105B** eine rechte Platte **105D** – jeweils mit zwei Schrauben **AP**.

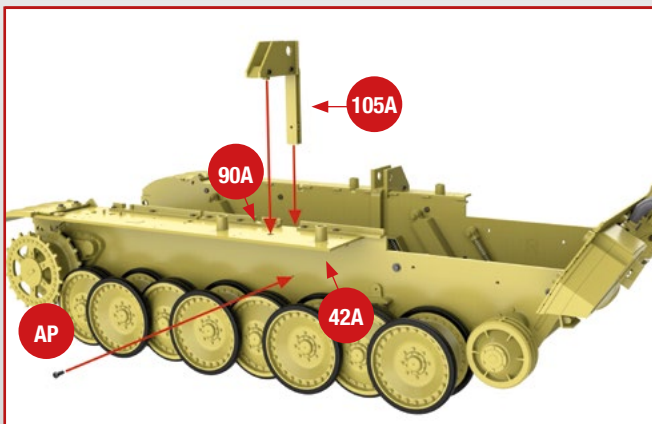
# BAUEN SIE DEN LEGENDÄREN PANZER V „PANTHER“



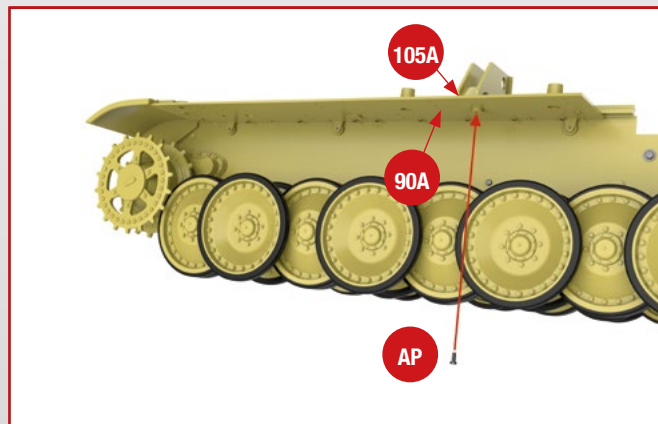
**3** Fügen Sie den rechten Rahmen **105B** an der rechten Seite der Panzerwanne ein. Der runde Zapfen an seiner Unterseite gehört in die Vertiefung am Abdeckungsteil **92A**. Fixieren Sie den Fuß des Rahmens **105B** mit einer Schraube **AP** am Seitenteil der Unterwanne **68A**.



**4** Mit einer weiteren Schraube **AP** befestigen Sie den Rahmen **105B** von unten am Abdeckungsteil **92A**, wie es die Abbildung verdeutlicht.



**5** Wiederholen Sie die Schritte 3 und 4 auf der linken Seite der Panzerwanne: Setzen Sie den linken Rahmen **105A** auf und befestigen Sie seinen Fuß mit einer Schraube **AP** am linken Seitenteil **42A**.



**6** Fixieren Sie den Rahmen **105A** mit einer weiteren Schraube **AP** von unten am Abdeckungsteil **90A**.

*Hier sehen Sie den Baufortschritt dieser Ausgabe: Die mit je zwei Platten versehene Rahmen sind auf beiden Seiten der Panzerwanne montiert.*

