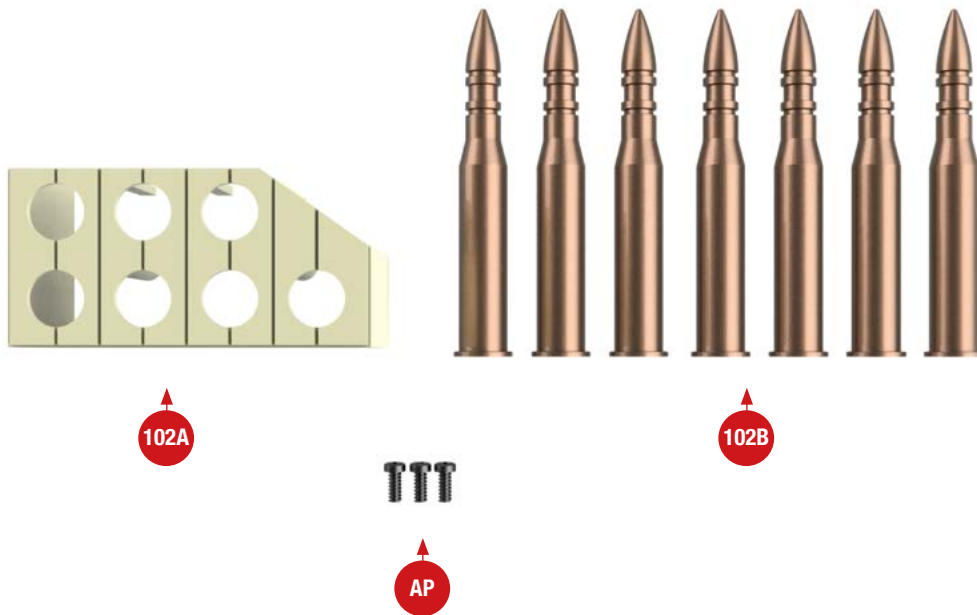


SIEBEN GRANATEN

Der fünfte und vorletzte Munitionsbehälter wird an der Arbeitsplattform befestigt und anschließend mit sieben Granaten bestückt.



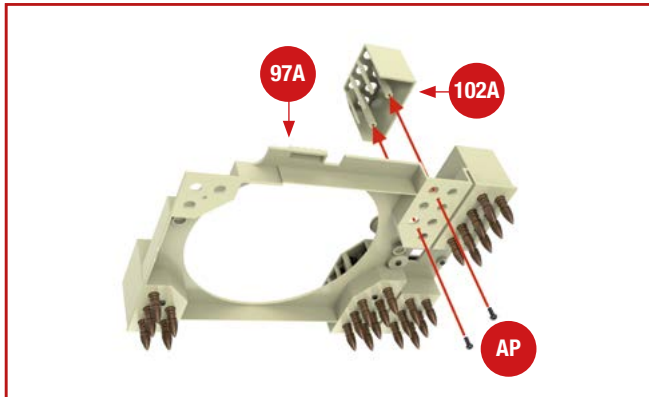
102A Munitionsbehälter

102B sieben Granaten

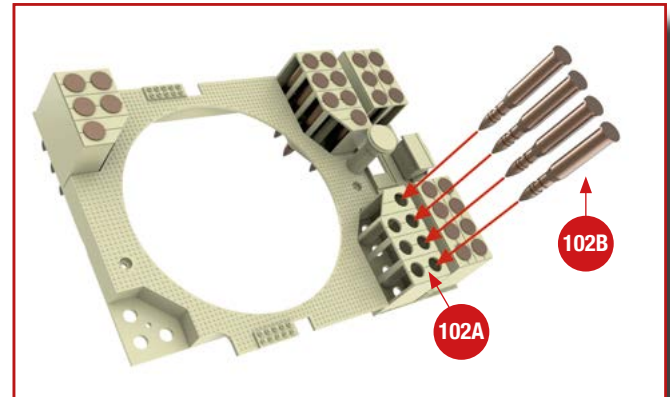
■ Schrauben AP (1,7 x 4 mm), 3 Stück

BAUEN SIE DEN LEGENDÄREN PANZER V „PANTHER“

MONTAGEPLAN

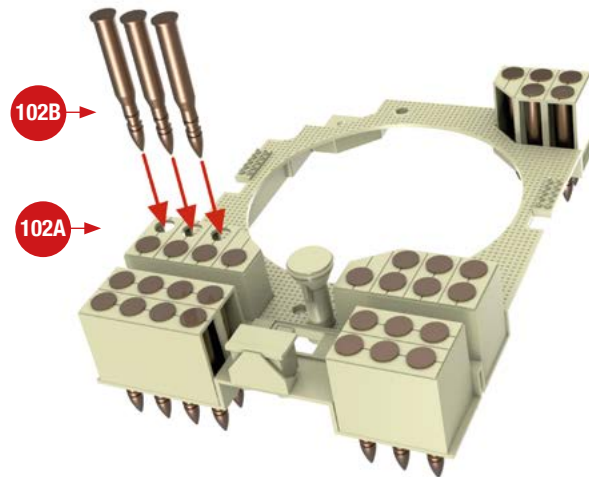


1 Setzen Sie den Munitionsbehälter **102A** von oben an der abgebildeten Stelle der Arbeitsplattform **97A** auf. Befestigen Sie ihn mit zwei Schrauben **AP**, die Sie von der Unterseite der Plattform eindrehen.



2 Fügen Sie die ersten vier Granaten **102B** mit leichtem Druck in vier der Öffnungen des Munitionsbehälters **102A** ein.

3 Die übrigen drei Granaten **102B** werden in die drei anderen Öffnungen des Munitionsbehälters **102A** eingefügt, wie abgebildet.



Hier sehen Sie den Baufortschritt dieser Ausgabe: Der fünfte Munitionsbehälter hat seinen Platz in der vorderen rechten Ecke der Arbeitsplattform gefunden.

