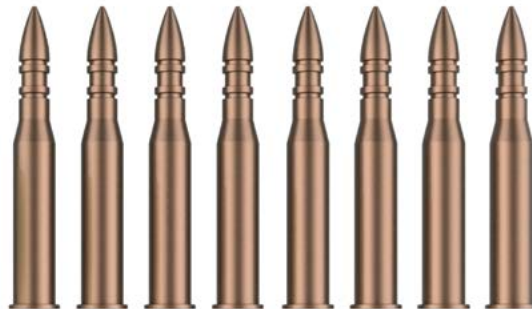
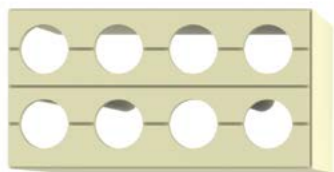


ACHT GRANATEN

Der vierte Munitionsbehälter wird an der Arbeitsplattform befestigt und anschließend mit acht Granaten bestückt.

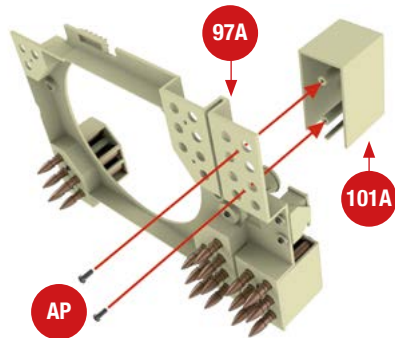


101A Munitionsbehälter

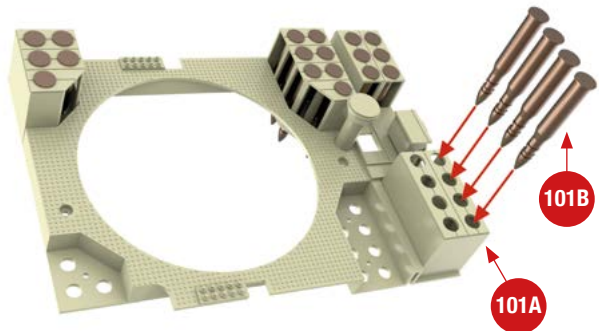
101B acht Granaten

■ Schrauben AP (1,7 x 4 mm), 3 Stück

MONTAGEPLAN

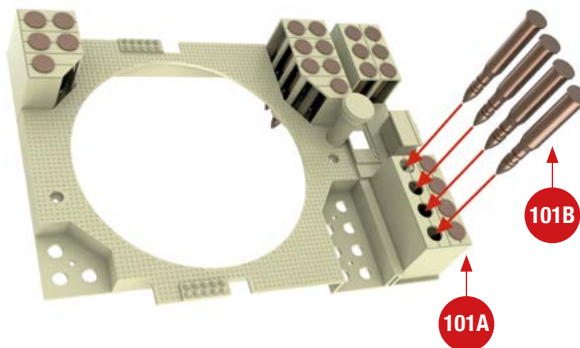


1 Setzen Sie den Munitionsbehälter **101A** von oben an der abgebildeten Stelle der Arbeitsplattform **97A** auf. Befestigen Sie ihn mit zwei Schrauben **AP**, die Sie von der Unterseite der Plattform eindrehen.



2 Fügen Sie die ersten vier Granaten **101B** mit leichtem Druck in vier der Öffnungen des Munitionsbehälters **101A** ein.

3 Die übrigen vier Granaten **101B** werden in die vier anderen Öffnungen des Munitionsbehälters **101A** eingefügt, wie abgebildet.



Hier sehen Sie den Baufortschritt dieser Ausgabe: Der vierte Munitionsbehälter ist an der vorderen rechten Ecke der Arbeitsplattform befestigt.

