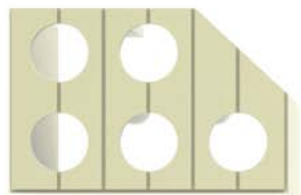


FÜNF WEITERE GRANATEN

Ein weiterer Munitionsbehälter wird an der Arbeitsplattform befestigt und anschließend mit fünf Granaten bestückt.



100A



100B



AP

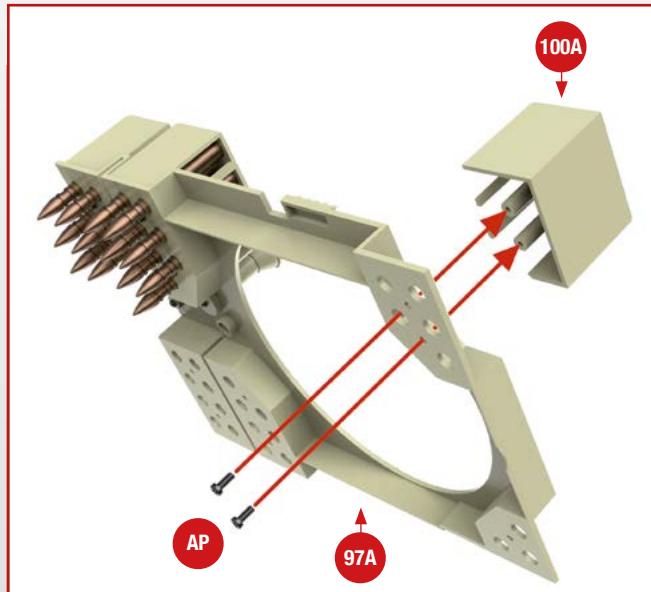
100A Munitionsbehälter

100B fünf Granaten

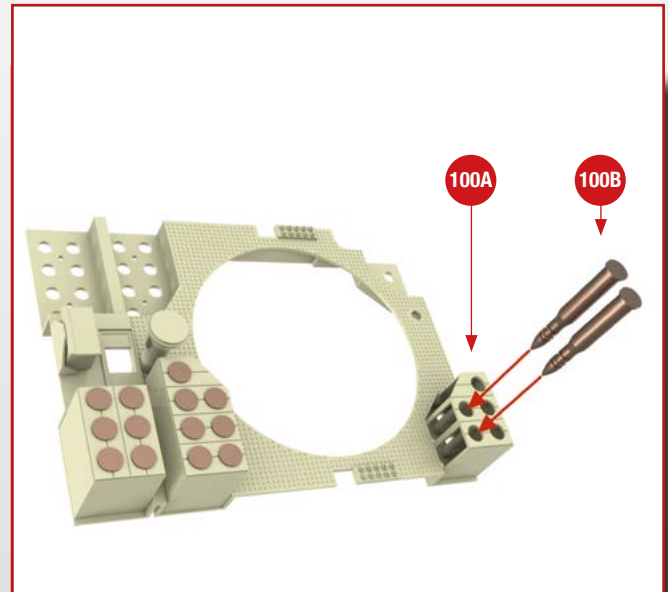
■ Schrauben AP (1,7 x 4 mm), 3 Stück

BAUEN SIE DEN LEGENDÄREN PANZER V „PANTHER“

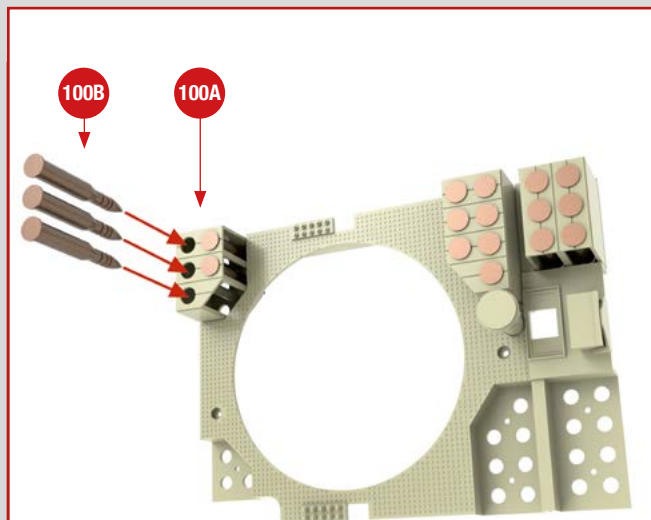
MONTAGEPLAN



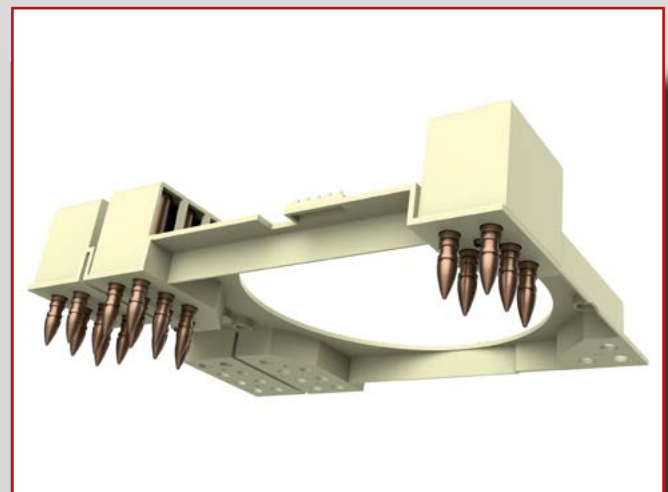
1 Setzen Sie den Munitionsbehälter **100A** von oben an der abgebildeten Stelle der Arbeitsplattform **97A** auf. Befestigen Sie ihn mit zwei Schrauben **AP**, die Sie von der Unterseite der Plattform eindrehen.



2 Fügen Sie die ersten zwei Granaten **100B** mit leichtem Druck in zwei der Öffnungen des Munitionsbehälters **100A** ein.



3 Die übrigen drei Granaten **100B** werden in die drei anderen Öffnungen des Munitionsbehälters **100A** eingefügt, wie abgebildet.



Hier sehen Sie den Baufortschritt dieser Ausgabe: Der dritte Munitionsbehälter ist an der hinteren linken Ecke der Arbeitsplattform befestigt.