

DETAILS IM KAMPFRAUM



Im vorderen Bereich der Arbeitsplattform werden ein Kasten für MG-Munition und ein Zylinder befestigt.



98A



98B



98C



98D



AP



CP

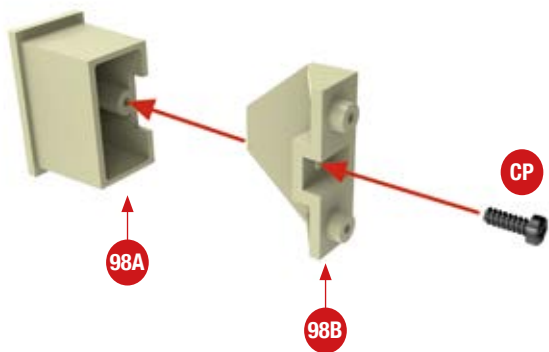
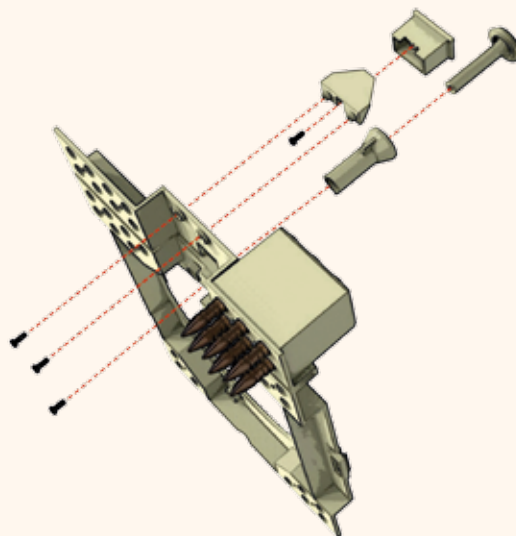
98A Kasten für MG-Munition
98B Halterung des Kastens

98C Zylinder
98D Abdeckung

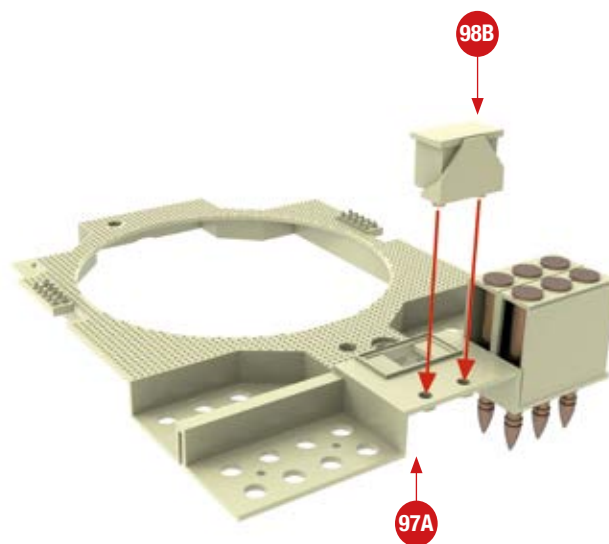
■ Schrauben AP (1,7 x 4 mm), 2 Stück
■ Schrauben CP (1,5 x 4 mm), 4 Stück

MONTAGEPLAN

Diese Zeichnung zeigt detailliert die Position der einzelnen Teile in dieser Phase der Montage Ihres Panzers V „Panther“.

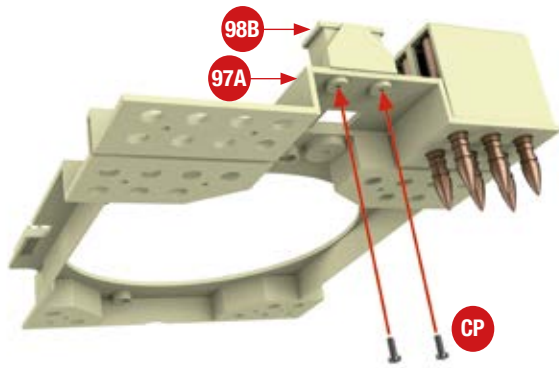


1 Fügen Sie die Halterung **98B** und den Kasten **98A** so zusammen, dass die zentrale Bohrung beider Teile fluchtet. Ziehen Sie in dieser Bohrung eine Schraube **CP** fest, wie angedeutet.

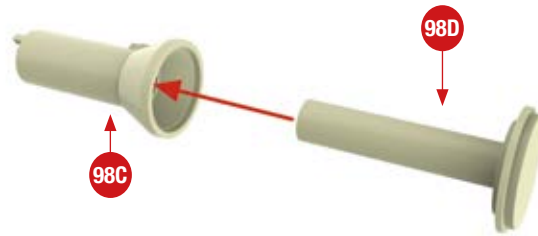


2 Setzen Sie die Halterung **98B** ganz vorne auf der Oberseite der Arbeitsplattform **97A** auf. Die beiden Zapfen der Halterung gehören in die Löcher der Plattform.

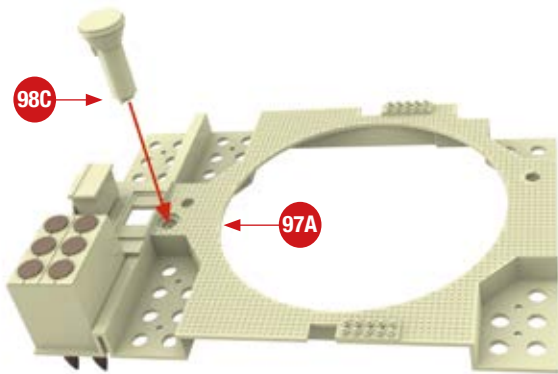
BAUEN SIE DEN LEGENDÄREN PANZER V „PANTHER“



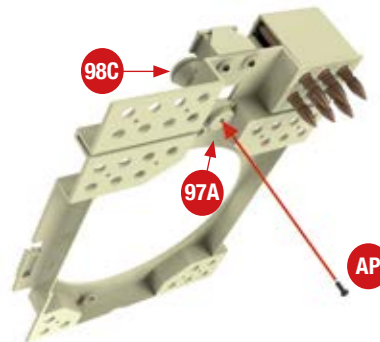
3 Befestigen Sie die Halterung **98B** an der Arbeitsplattform **97A**, indem Sie zwei Schrauben **CP** an der Unterseite der Plattform festziehen.



4 Fügen Sie die Abdeckung **98D** mit leichtem Druck in den Zylinder **98C** ein.



5 Der Zylinder **98C** wird in der größeren runden Vertiefung im vorderen Bereich der Arbeitsplattform **97A** eingesetzt. Die Ausrichtung des Zylinders ist durch die Form des Zapfens an der Unterseite des Zylinders vorgegeben.



6 Fixieren Sie den Zylinder **98C** an der Arbeitsplattform **97A**, indem Sie eine Schraube **AP** an der Unterseite der Plattform eindrehen.

Hier sehen Sie den Baufortschritt dieser Ausgabe: der Kasten für die MG-Munition und der Zylinder sind an der Arbeitsplattform fixiert.

