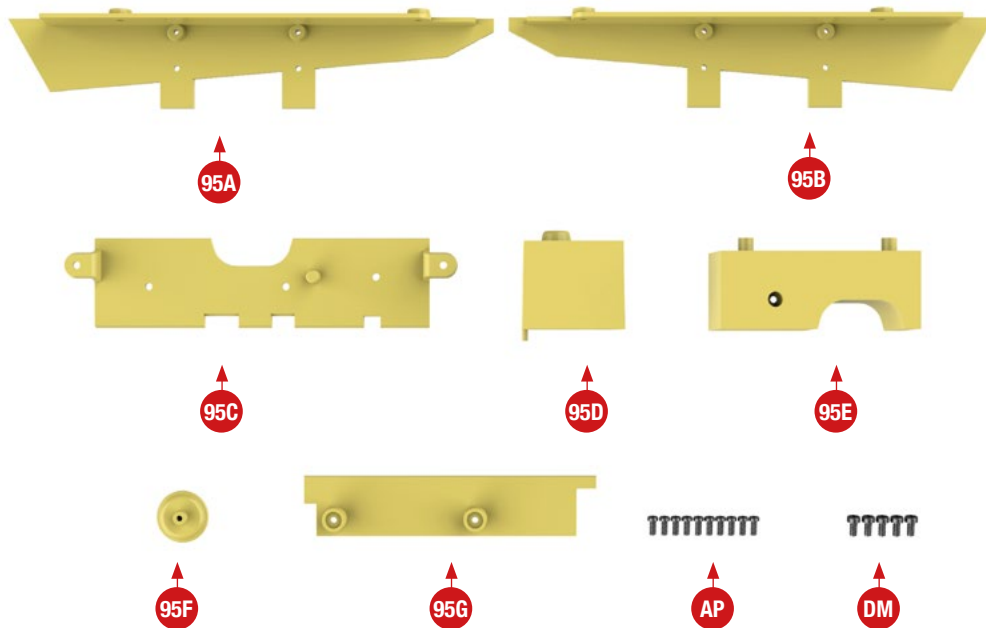


MONTAGE DER TANKS



Zwei Panzerplatten werden an den Seitenteilen der Oberwanne angebracht. Der Kühlwasser- und der Kraftstofftank werden zusammengefügt und anschließend mit den Lüfterbaugruppen verbunden.



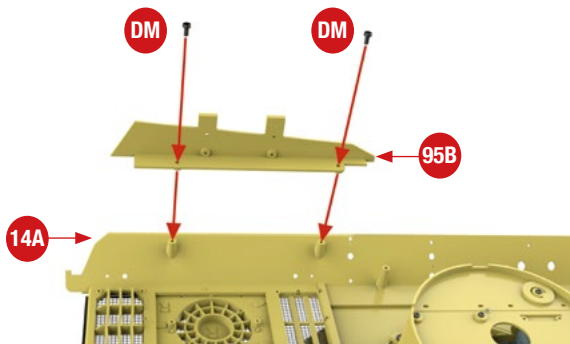
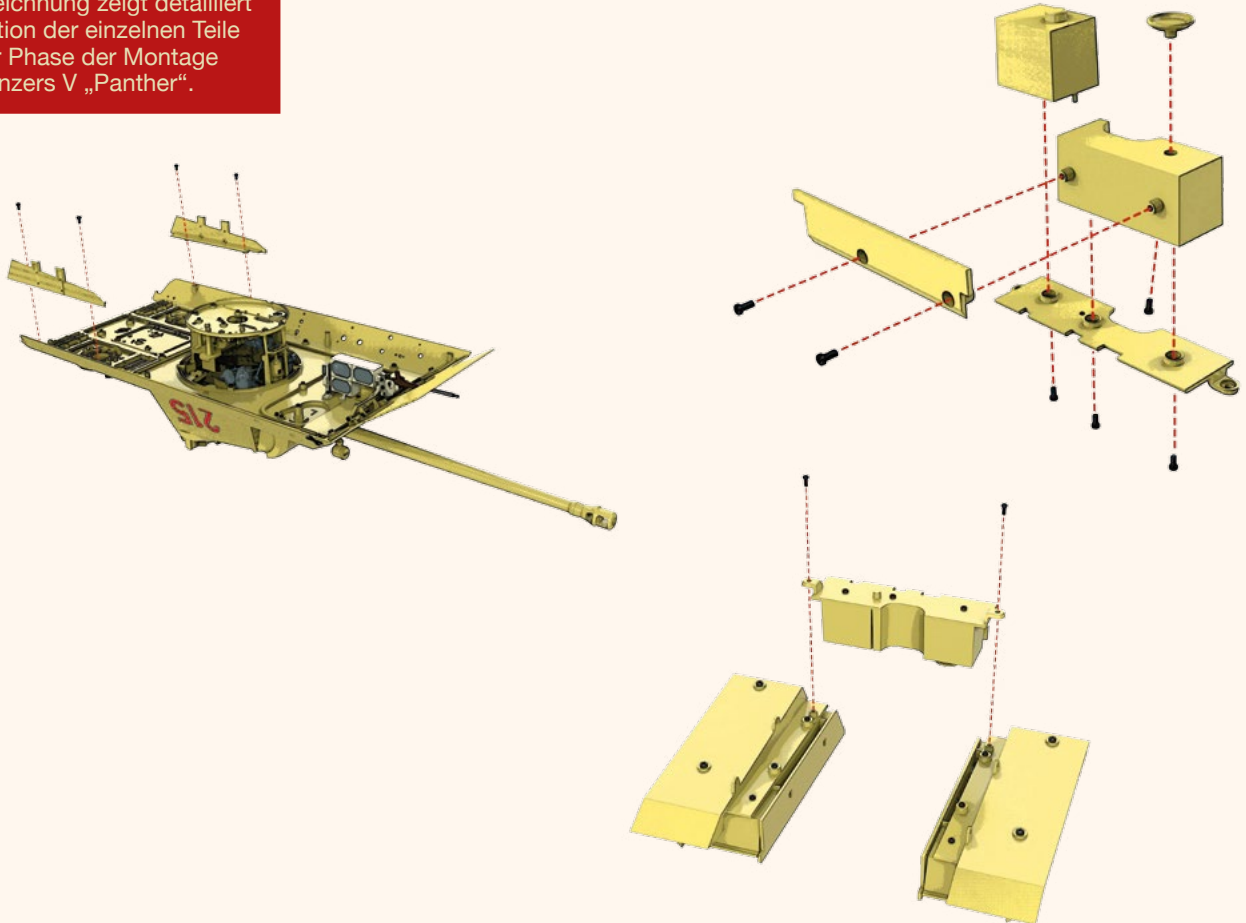
- 95A** Linke Panzerplatte
- 95B** Rechte Panzerplatte
- 95C** Bodenplatte der Tanks
- 95D** Kühlwassertank

- 95E** Kraftstofftank
- 95F** Verschlusskappe des Kraftstofftanks
- 95G** Rückwand

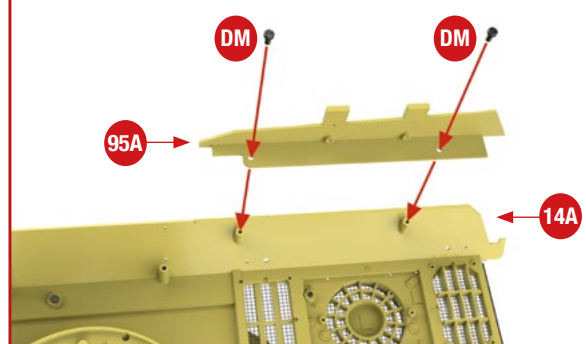
- Schrauben AP (1,7 x 4 mm), 10 Stück
- Schrauben DM (2,0 x 4 mm), 5 Stück

MONTAGEPLAN

Diese Zeichnung zeigt detailliert die Position der einzelnen Teile in dieser Phase der Montage Ihres Panzers V „Panther“.

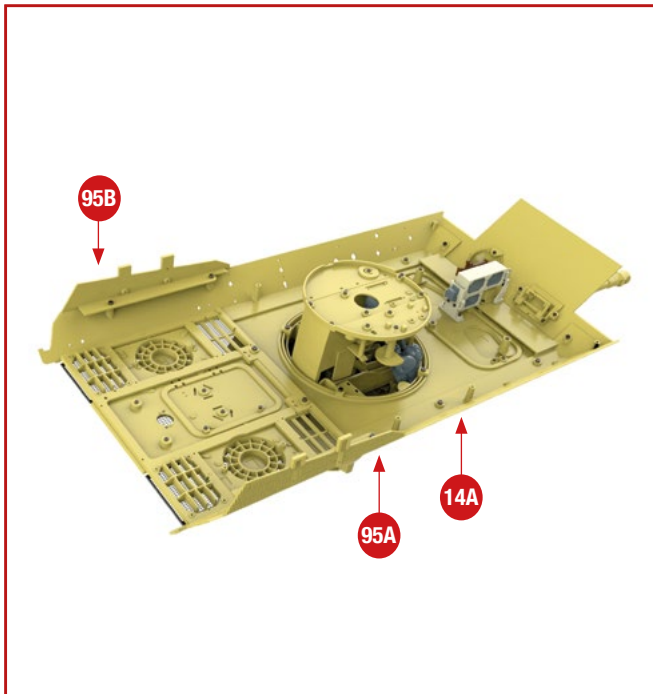


1 Legen Sie die Oberwanne **14A** umgedreht auf Ihre Arbeitsplatte. Hinten am rechten Seitenteil wird die rechte Panzerplatte **95B** aufgesetzt und mit zwei Schrauben **DM** fixiert. Siehe hierzu auch Schritt 3.

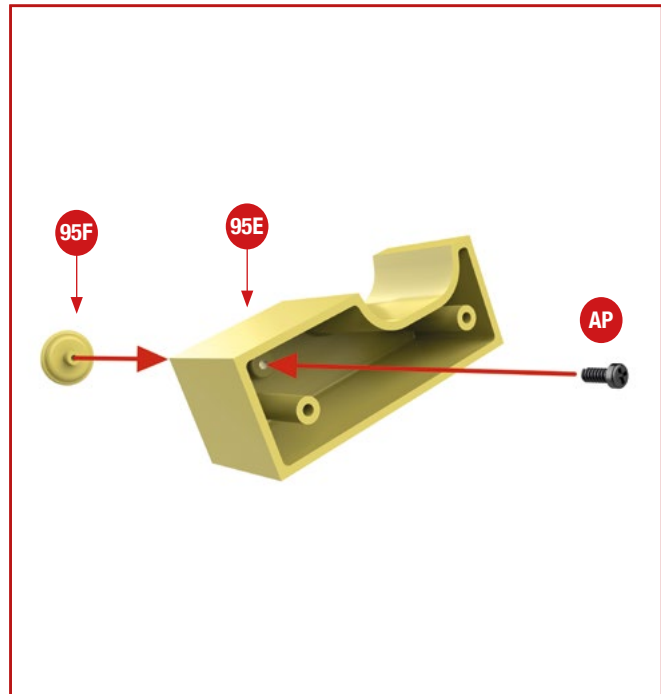


2 Auf der anderen Seite der Oberwanne **14A**, hinten am linken Seitenteil, wird die linke Panzerplatte **95A** mit zwei Schrauben **DM** befestigt (siehe auch hierzu Schritt 3).

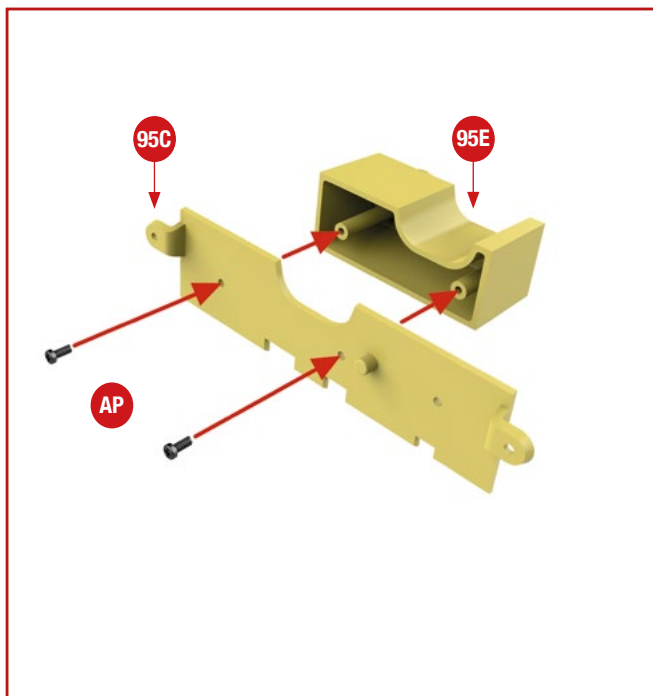
BAUEN SIE DEN LEGENDÄREN PANZER V „PANTHER“



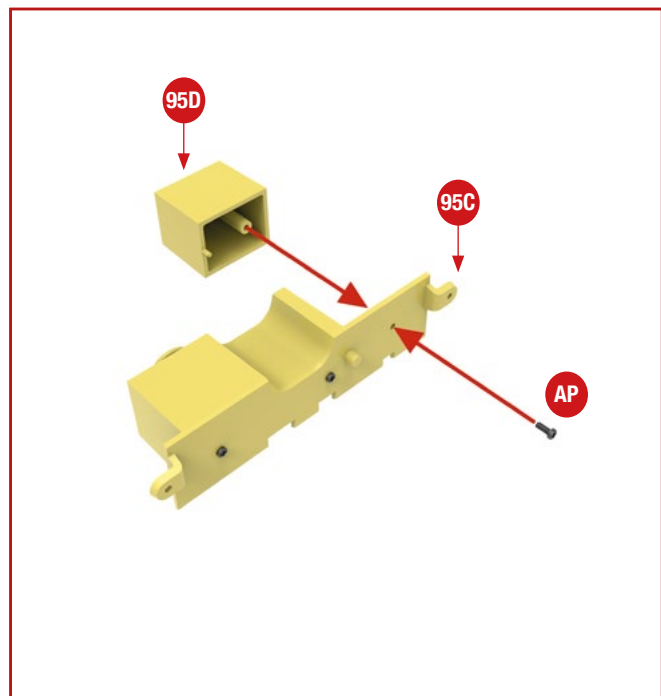
3 Die Abbildung zeigt die beiden mit den Schritten 1 und 2 angebrachten Panzerplatten **95A** und **95B** in der Übersicht.



4 Setzen Sie die Verschlusskappe **95F** in die Vertiefung an der Oberseite des Kraftstofftanks **95E** ein, wie angedeutet. Fixieren Sie die Verschlusskappe mit einer Schraube **AP**.

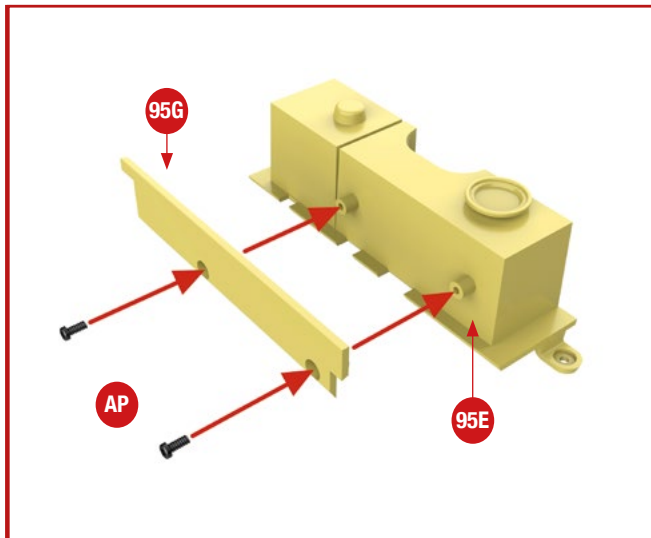


5 Setzen Sie den Kraftstofftank **95E** auf der Bodenplatte **95C** auf und befestigen Sie die Teile mit zwei Schrauben **AP** aneinander.

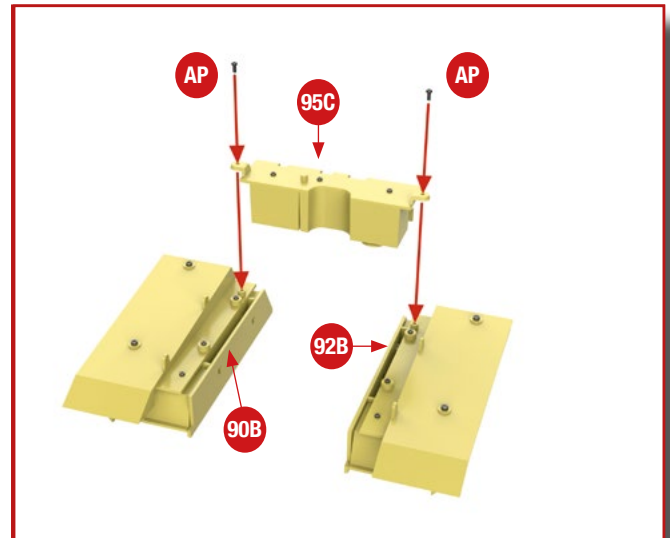


6 Setzen Sie den Kühlwassertank **95D** auf der Bodenplatte **95C** auf. Der kleine Zapfen an der Unterseite von **95D** gibt die Ausrichtung vor. Fixieren Sie die beiden Teile mit einer Schraube **AP**, wie abgebildet.

BAUEN SIE DEN LEGENDÄREN PANZER V „PANTHER“



7 An der Rückseite des Kraftstofftanks **95E** wird die Rückwand **95G** aufgesetzt und mit zwei Schrauben **AP** befestigt.



8 Die Bodenplatte der beiden Tanks **95C** wird mit je einer Schraube **AP** an den Bodenteilen des linken und rechten Lüfters **90B** und **92B** befestigt. Dazu muss die jeweilige Lüfter-Baugruppe leicht angehoben werden.

Hier sehen Sie den Baufortschritt dieser Ausgabe: die zusammengefügte Lüfter-Tank-Baugruppe und die mit Panzerplatten versehene Oberwanne.

