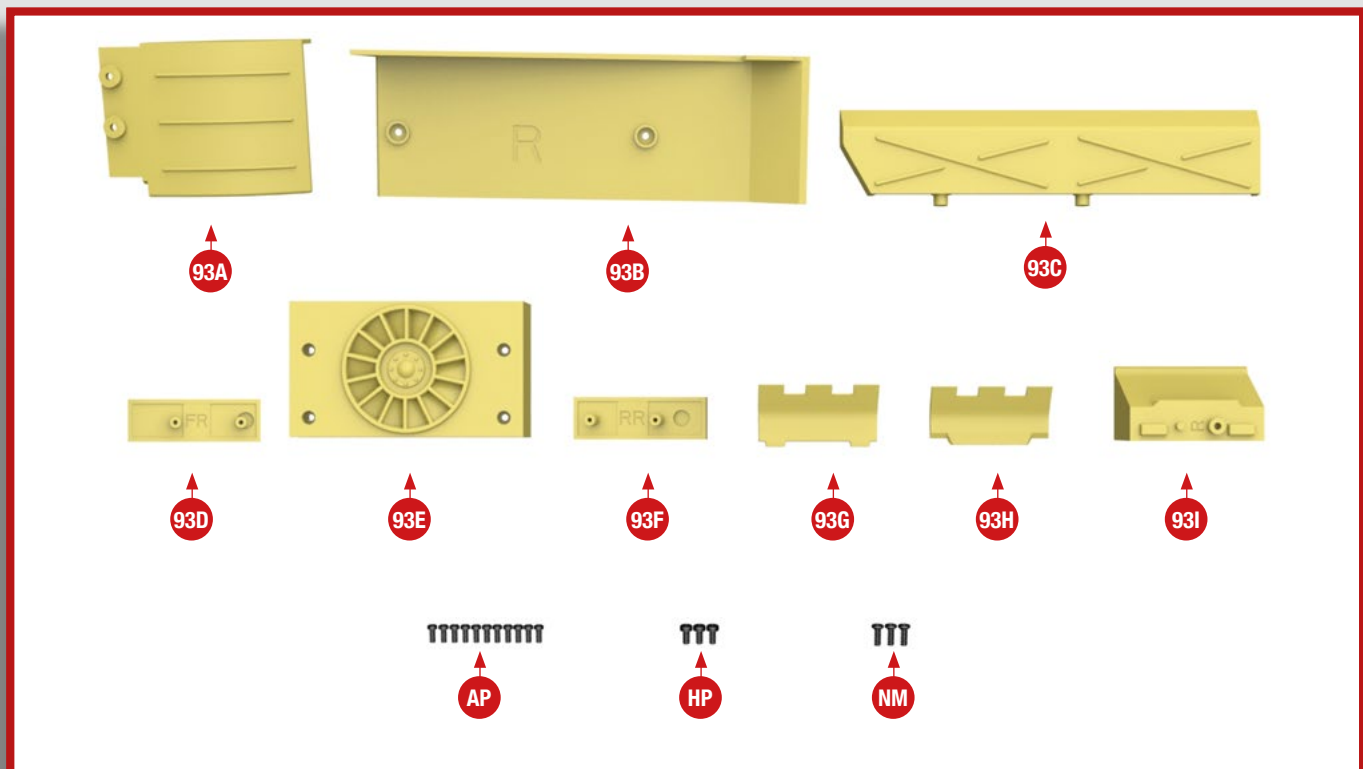


DIE LÜFTER- MONTAGE IV



Der rechte Lüfter wird fertiggestellt. Das Bodenteil des Lüfters wird mit dem hinteren Abdeckungsteil auf der rechten Seite der Panzerwanne verschraubt. Am rechten vorderen Abdeckungsteil wird der vordere Kettenschutz montiert.



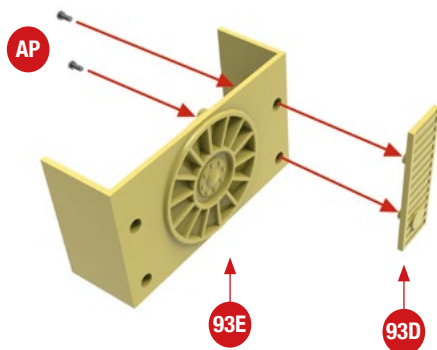
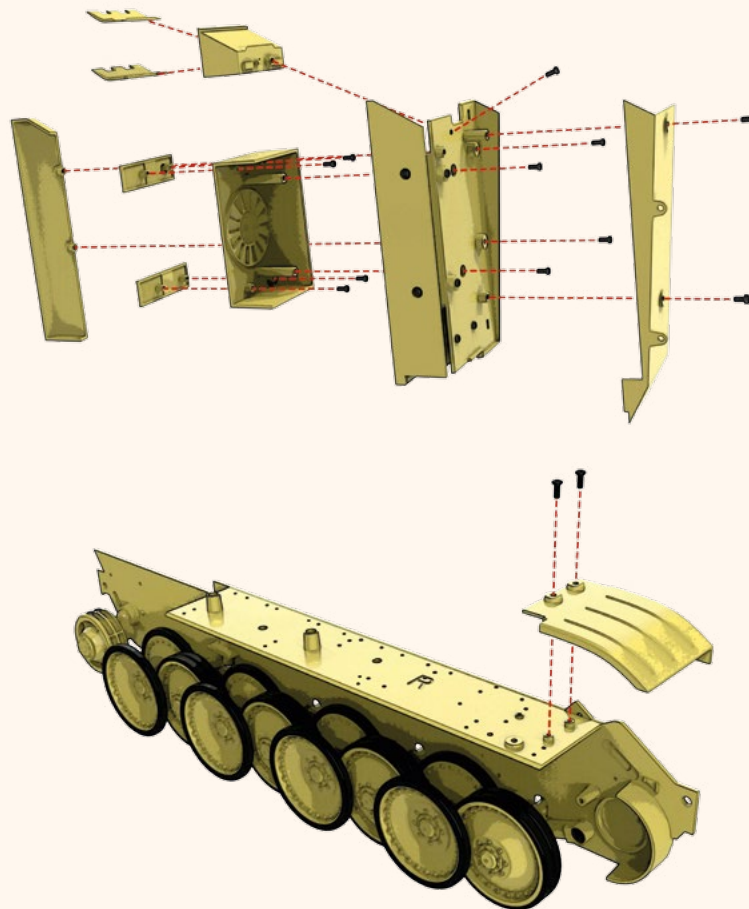
- 93A** rechter vorderer Kettenschutz
- 93B** rechtes hinteres Abdeckungsteil
- 93C** Seitenwand
- 93D** rechtes vorderes Gitter („FR“)
- 93E** Lüftergehäuse

- 93F** rechtes hinteres Gitter („RR“)
- 93G** Luftleitblech
- 93H** Luftleitblech
- 93I** rechter vorderer Luftauslass

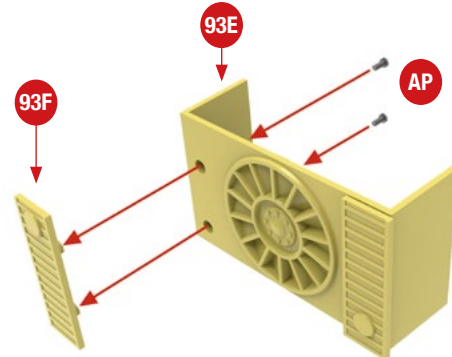
- Schrauben AP (1,7 x 4 mm), 11 Stück
- Schrauben HP (2,0 x 4 mm), 3 Stück
- Schrauben NM (2,0 x 5 mm), 3 Stück

MONTAGEPLAN

Diese Zeichnung zeigt detailliert die Position der einzelnen Teile in dieser Phase der Montage Ihres Panzers V „Panther“.

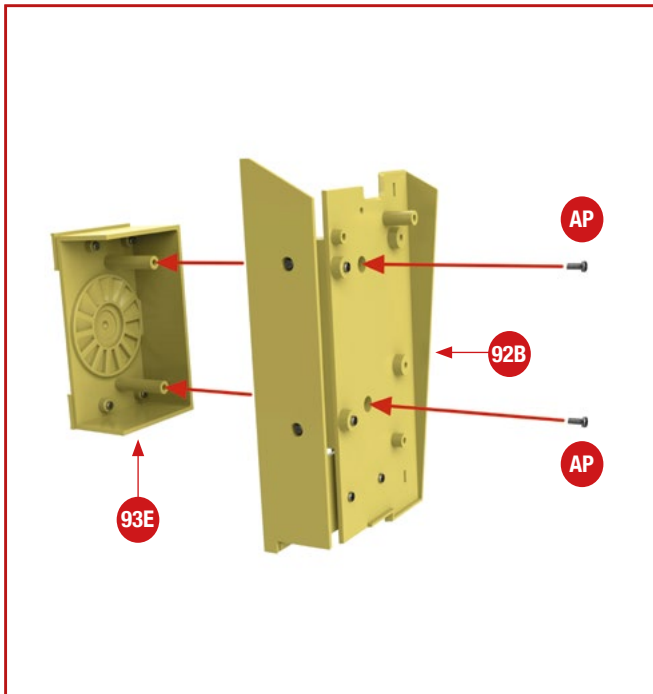


1 Setzen Sie das vordere rechte Gitter **93D**, auf dessen Unterseite „FR“ eingraviert ist, auf dem Lüftergehäuse **93E** auf. Befestigen Sie das Gitter mit zwei Schrauben **AP**, wie abgebildet.

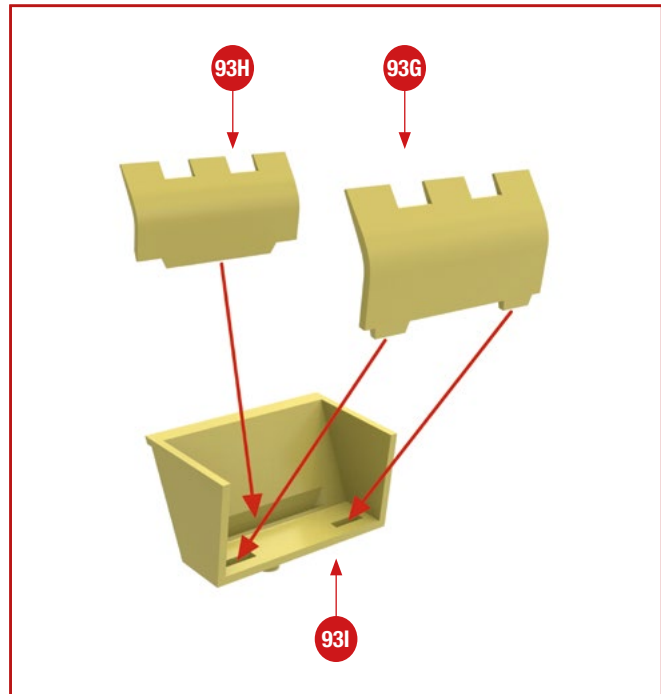


2 Am anderen Ende des Lüftergehäuses **93E** wird das hintere Gitter **93F** (es ist „RR“ eingraviert) aufgesetzt und ebenfalls mit zwei Schrauben **AP** fixiert.

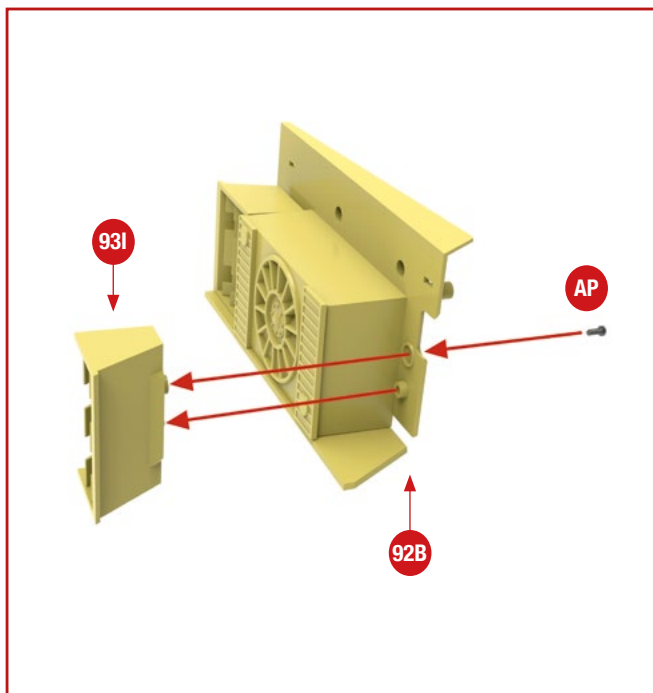
BAUEN SIE DEN LEGENDÄREN PANZER V „PANTHER“



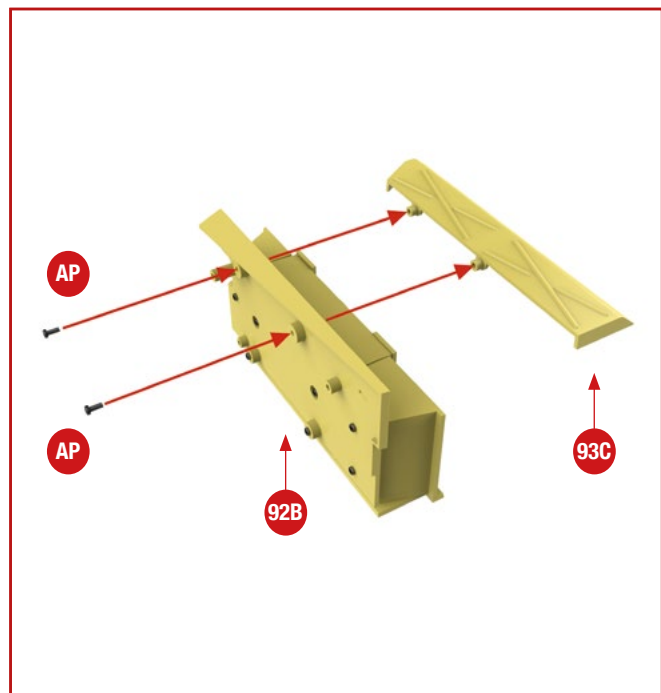
3 Setzen Sie das Lüftergehäuse **93E** auf der Oberseite des Bodenteils **92B** auf. Die zwei Zapfen beider Teile müssen ineinander fassen. Befestigen Sie das Lüftergehäuse **93E** mit zwei Schrauben **AP**.



4 Befestigen Sie die beiden Luftleitbleche **93G** und **93H** am Luftauslass **93I**. Dazu schieben Sie den bzw. die Zapfen von **93G** und **93H** in die Schlitz am Boden des Luftauslasses **93I**, wie abgebildet.

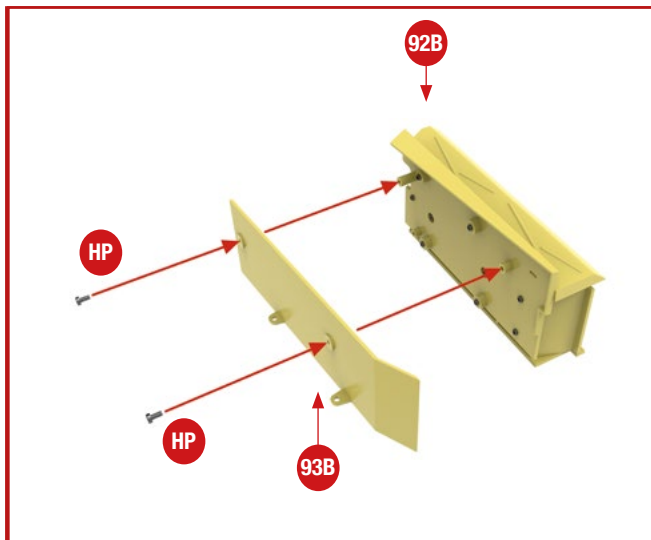


5 Setzen Sie den Luftauslass **93I** ganz vorne auf der Oberseite des Lüfter-Bodenteils **92B** auf. Befestigen Sie **93I** mit einer Schraube **AP**.

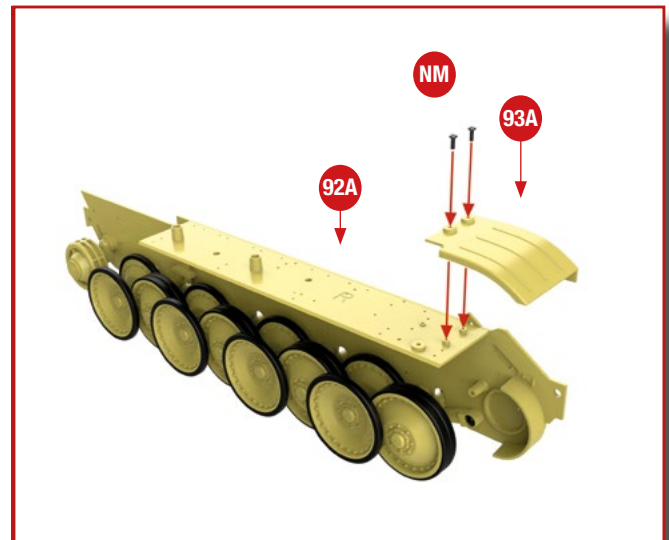


6 Setzen Sie die Seitenwand **93C** auf der Oberseite des Lüfter-Bodenteils **92B** auf. Fügen Sie dabei die vier Zapfen von **93C** in die Bohrungen bzw. Schlitz des Bodenteils ein. Fixieren Sie die Seitenwand mit zwei Schrauben **AP**.

BAUEN SIE DEN LEGENDÄREN PANZER V „PANTHER“



7 An der Unterseite des Lüfter-Bodenteils **92B** wird das rechte hintere Abdeckungsteil **93B** aufgesetzt und mit zwei Schrauben **HP** befestigt.



8 Setzen Sie den rechten vorderen Kettenschutz **93A** ganz vorne auf dem vorderen rechten Abdeckungsteil **92A** auf und befestigen Sie ihn mit zwei Schrauben **NM**, wie abgebildet.

Hier sehen Sie den Baufortschritt dieser Ausgabe: der rechte Lüfter aus zwei Perspektiven und das rechte Seitenteil mit dem Kettenschutz.

