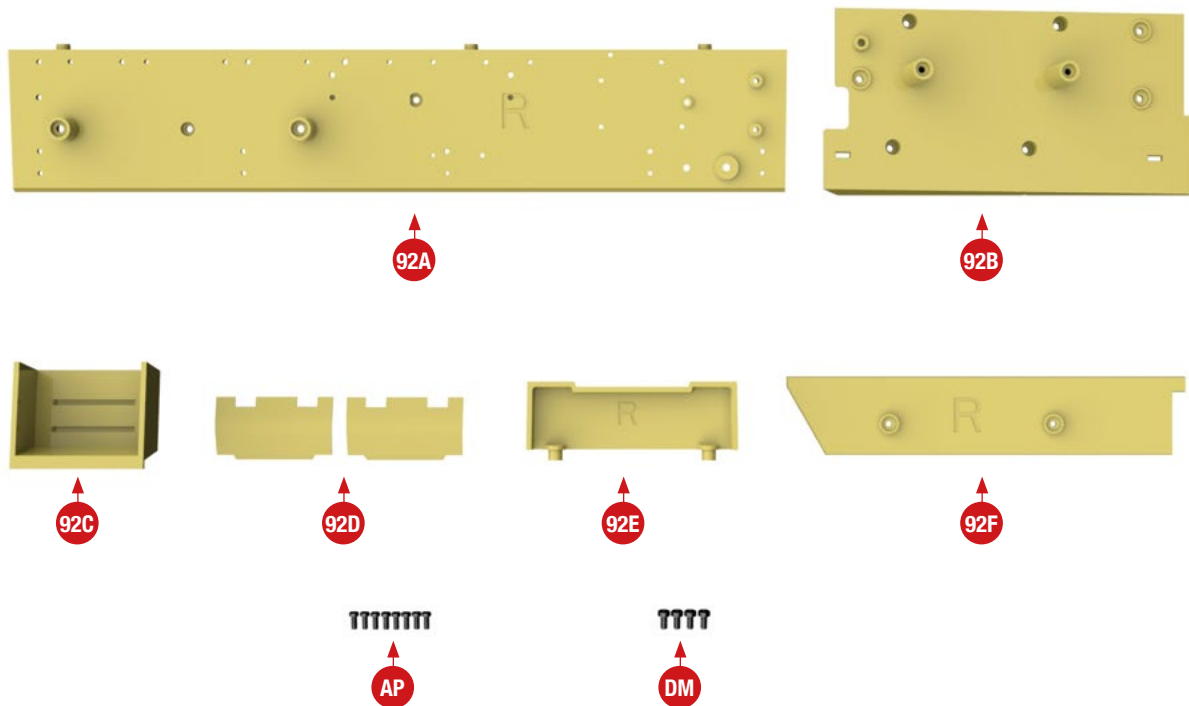


# DIE LÜFTER- MONTAGE III



*Es beginnt der Zusammenbau des rechten Lüfters. Am Bodenteil werden der hintere Luftauslass und zwei Seitenteile befestigt. An der rechten Seite der Panzerwanne wird das vordere Abdeckungsteil angebracht.*



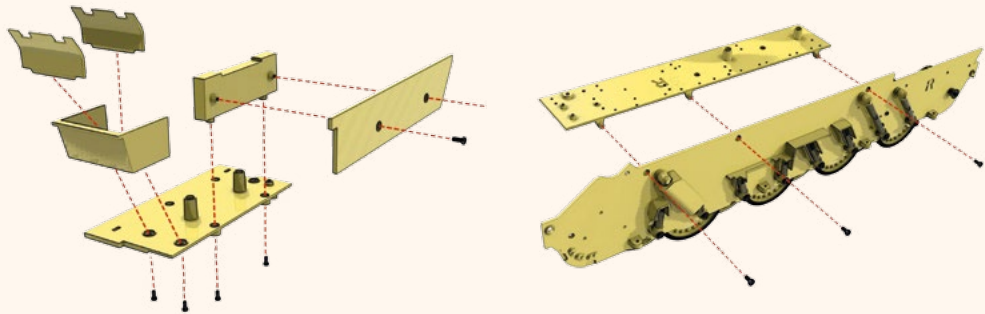
**92A** rechtes vorderes Abdeckungsteil  
**92B** Bodenteil des rechten Lüfters  
**92C** rechter hinterer Luftauslass

**92D** zwei Luftleitbleche  
**92E** Seitenteil des rechten Lüfters  
**92F** Seitenwand

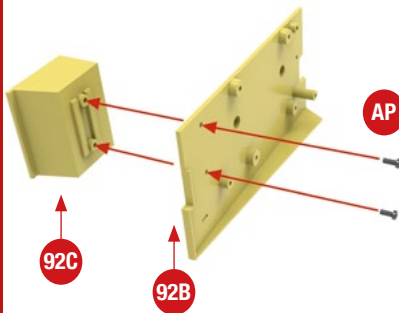
■ Schrauben AP (1,7 x 4 mm), 8 Stück  
■ Schrauben DM (2,0 x 4 mm), 4 Stück

# MONTAGEPLAN

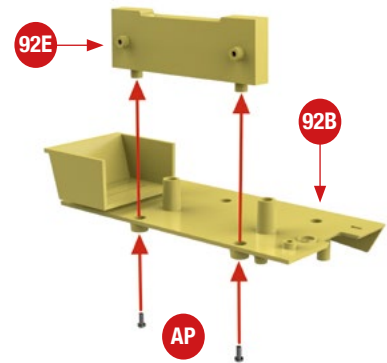
Diese Zeichnung zeigt detailliert die Position der einzelnen Teile in dieser Phase der Montage Ihres Panzers V „Panther“.



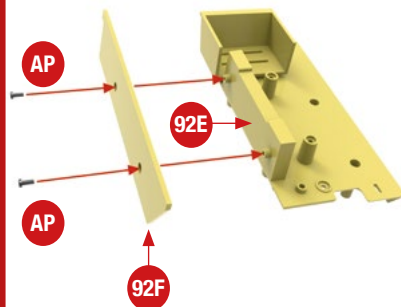
**1** Setzen Sie den rechten hinteren Luftauslass **92C** auf der Oberseite des Lüfter-Bodenteils **92B** auf: Die beiden Zapfen von **92C** gehören über die beiden Bohrungen mit der kreisrunden Lippe auf **92B**. Befestigen Sie **92C** mit zwei Schrauben **AP**. Achten Sie auf die Ausrichtung beider Teile.



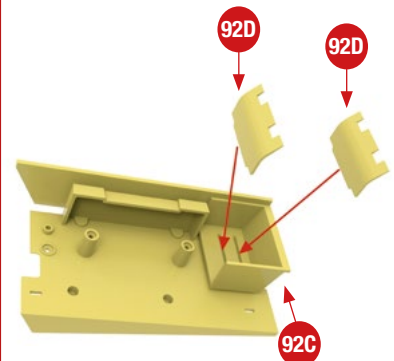
**2** Setzen Sie das Seitenteil des rechten Lüfters **92E** auf dem Lüfter-Bodenteil **92B** auf: Fügen Sie dabei die beiden Zapfen von **92E** in die Bohrungen von **92B** ein. Fixieren Sie **92E** mit zwei Schrauben **AP**, wie abgebildet.



**3** Die Seitenwand **92F** wird außen am Seitenteil **92E** aufgesetzt und mit zwei Schrauben **AP** befestigt.

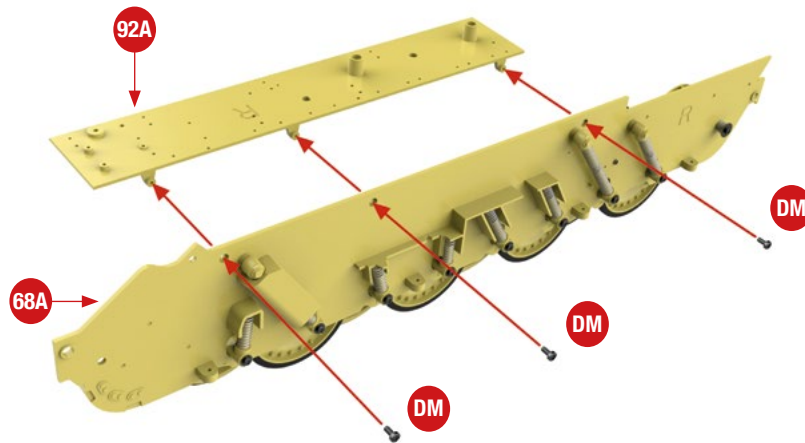


**4** Befestigen Sie die beiden Luftleitbleche **92D** am Luftauslass **92C**. Dazu schieben Sie den breiten Zapfen von **92D** in den jeweiligen Schlitz am Boden des Luftauslasses **92C**. Achten Sie auf die Ausrichtung der Leitbleche.



# BAUEN SIE DEN LEGENDÄREN PANZER V „PANTHER“

**5** Setzen Sie das rechte vordere Abdeckungsteil **92A** außen am rechten Seitenteil **68A** an. Befinden sich die drei Laschen von **92A** exakt vor den Bohrungen von **68A**, ziehen Sie drei Schrauben **DM** fest, wie abgebildet.



*Hier sehen Sie den Baufortschritt dieser Ausgabe. Der Weiterbau des rechten Lüfters erfolgt in der nächsten Bauanleitung.*

