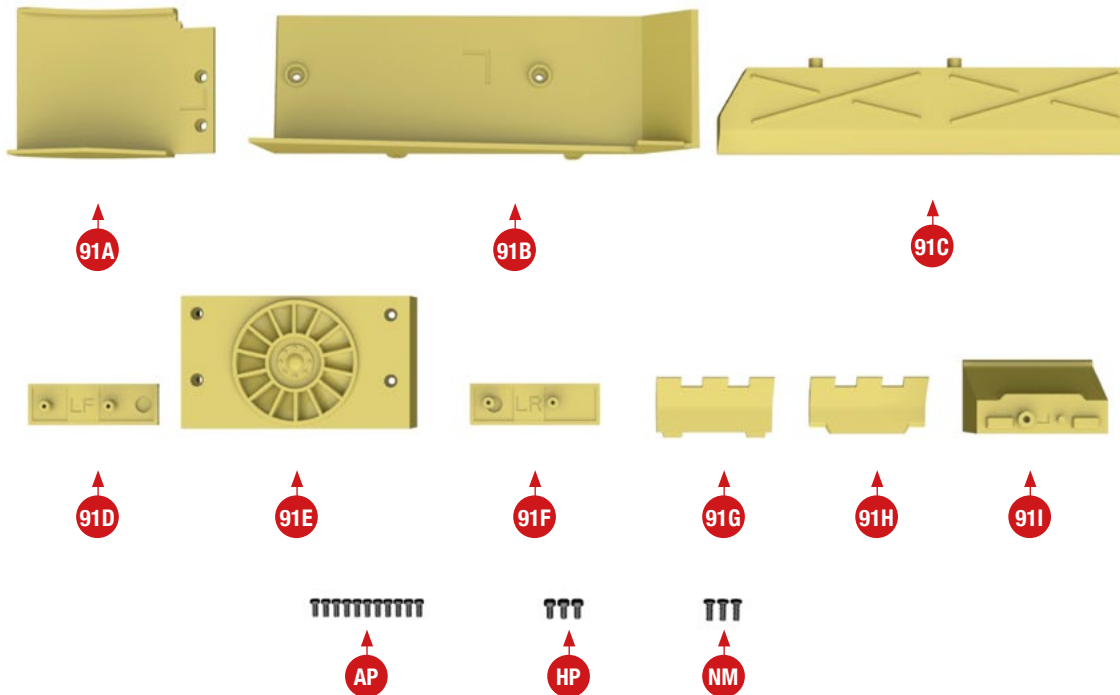


DIE LÜFTER- MONTAGE II



Der Zusammenbau des linken Lüfters wird abgeschlossen. Das Bodenteil des Lüfters wird mit dem linken hinteren Abdeckungsteil der Panzerwanne verschraubt. Am linken vorderen Abdeckungsteil wird der vordere Kettenschutz montiert.



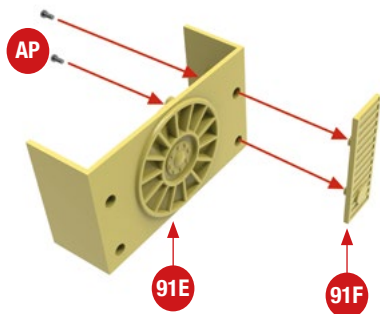
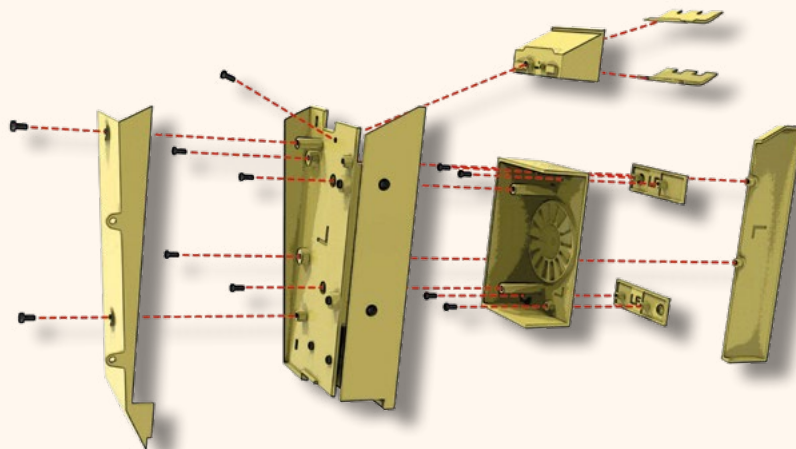
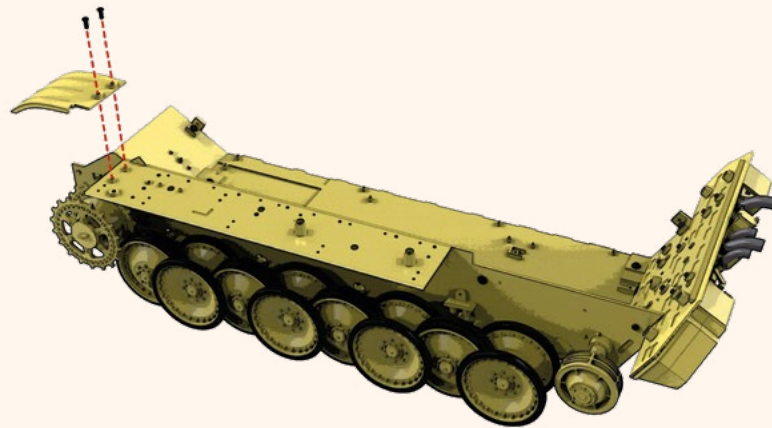
91A linker vorderer Kettenschutz
91B linkes hinteres Abdeckungsteil
91C Seitenwand
91D linkes vorderes Gitter („LF“)
91E Lüftergehäuse

91F linkes hinteres Gitter („LR“)
91G Luftleitblech
91H Luftleitblech
91I linker vorderer Luftauslass

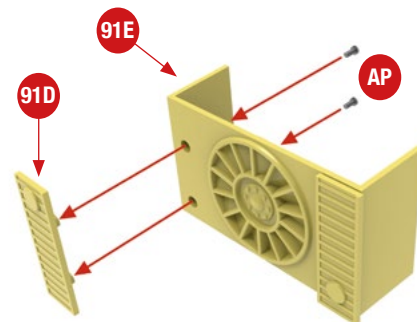
■ Schrauben AP (1,7 x 4 mm), 11 Stück
 ■ Schrauben HP (2,0 x 4 mm), 3 Stück
 ■ Schrauben NM (2,0 x 5 mm), 3 Stück

MONTAGEPLAN

Diese Zeichnung zeigt detailliert die Position der einzelnen Teile in dieser Phase der Montage Ihres Panzers V „Panther“.

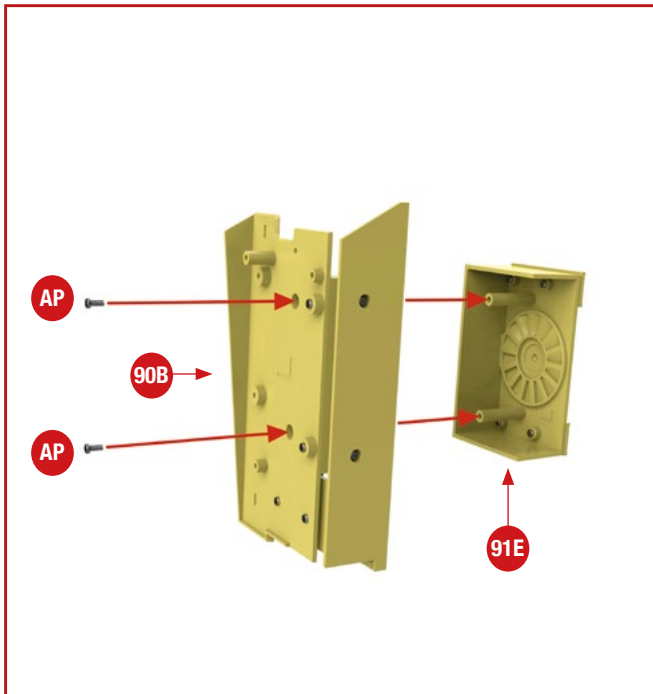


1 Setzen Sie das hintere Gitter **91F**, auf dessen Unterseite „LR“ eingraviert ist, auf dem Lüftergehäuse **91E** auf. Befestigen Sie das Gitter mit zwei Schrauben **AP**, wie abgebildet.

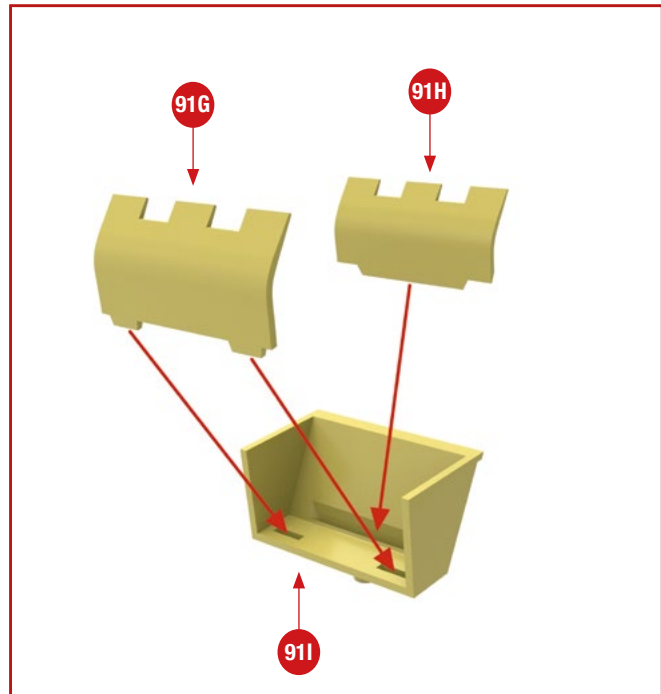


2 Am anderen Ende des Lüftergehäuses **91E** wird das vordere Gitter **91D** (es hat „LF“ eingraviert) aufgesetzt und ebenfalls mit zwei Schrauben **AP** fixiert.

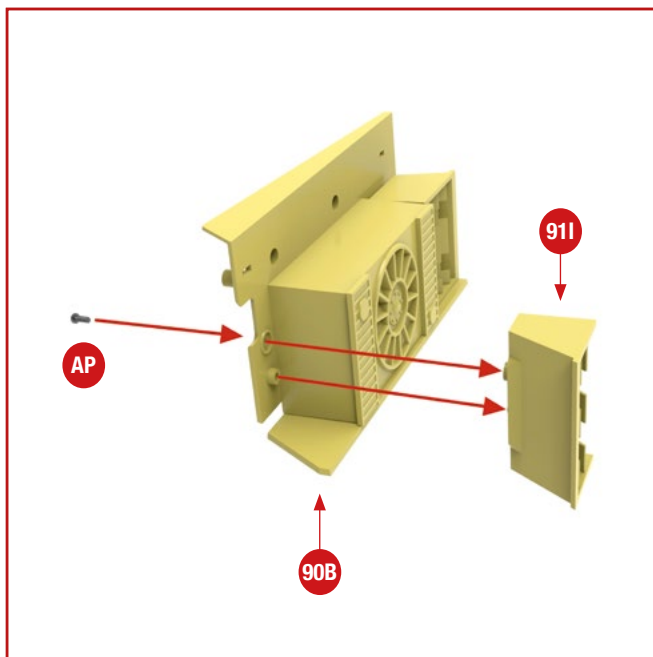
BAUEN SIE DEN LEGENDÄREN PANZER V „PANTHER“



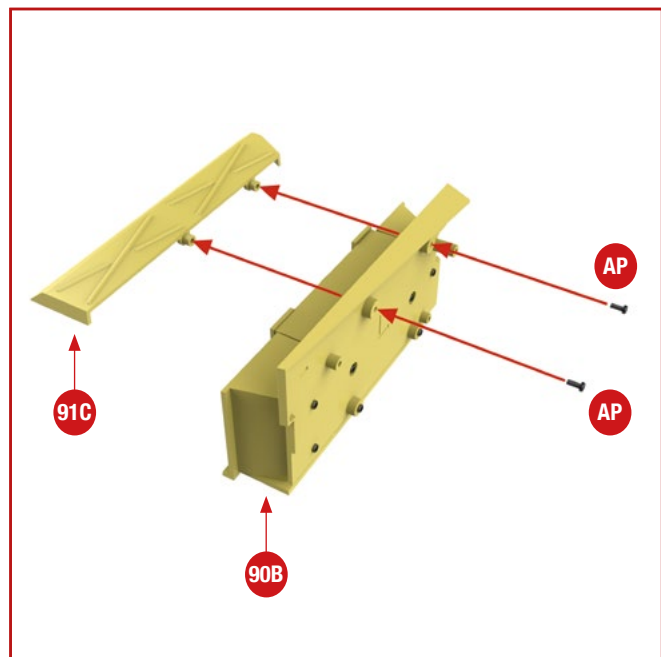
3 Setzen Sie das Lüftergehäuse **91E** auf der Oberseite des Bodenteils **90B** auf. Die zwei Zapfen beider Teile müssen ineinander fassen. Befestigen Sie das Lüftergehäuse **91E** mit zwei Schrauben **AP**.



4 Befestigen Sie die beiden Luftleitbleche **91G** und **91H** am Luftauslass **91I**. Dazu schieben Sie den bzw. die Zapfen von **91G** und **91H** in die Schlitze am Boden des Luftauslasses **91I**.

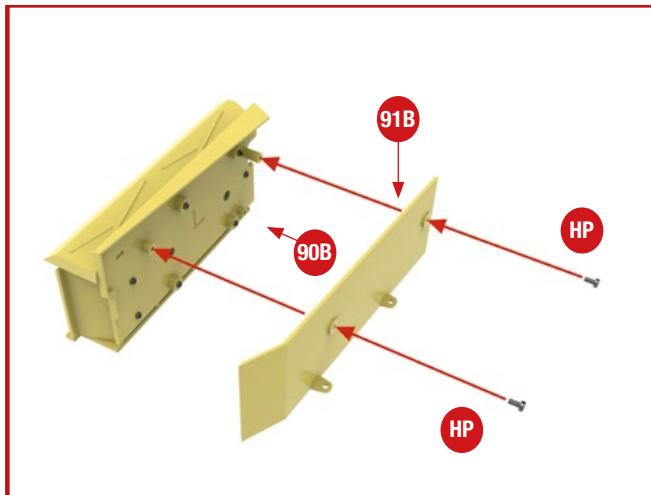


5 Setzen Sie den Luftauslass **91I** ganz vorne auf der Oberseite des Lüfter-Bodenteils **90B** auf. Befestigen Sie **91I** mit einer Schraube **AP**.

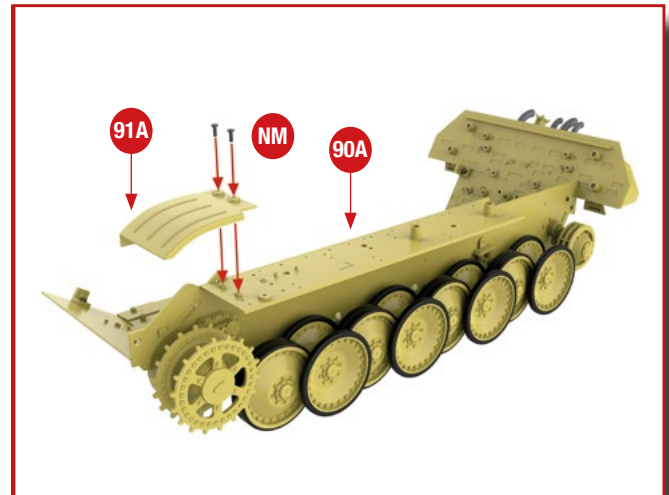


6 Setzen Sie die Seitenwand **91C** auf der Oberseite des Lüfter-Bodenteils **90B** auf. Fügen Sie dabei die vier Zapfen von **91C** in die Bohrungen bzw. Schlitze des Bodenteils ein. Fixieren Sie die Seitenwand mit zwei Schrauben **AP**.

BAUEN SIE DEN LEGENDÄREN PANZER V „PANTHER“



7 An der Unterseite des Lüfter-Bodenteils **90B** wird das linke hintere Abdeckungsteil **91B** aufgesetzt und mit zwei Schrauben **HP** befestigt.



8 Setzen Sie den linken vorderen Kettenschutz **91A** ganz vorne auf dem vorderen linken Abdeckungsteil **90A** auf und befestigen Sie ihn mit zwei Schrauben **NM**, wie abgebildet.

Hier sehen Sie den Baufortschritt dieser Ausgabe: der fertige linke Lüfter aus zwei Perspektiven. Der Lüfter wird erst später an der Wanne montiert.

