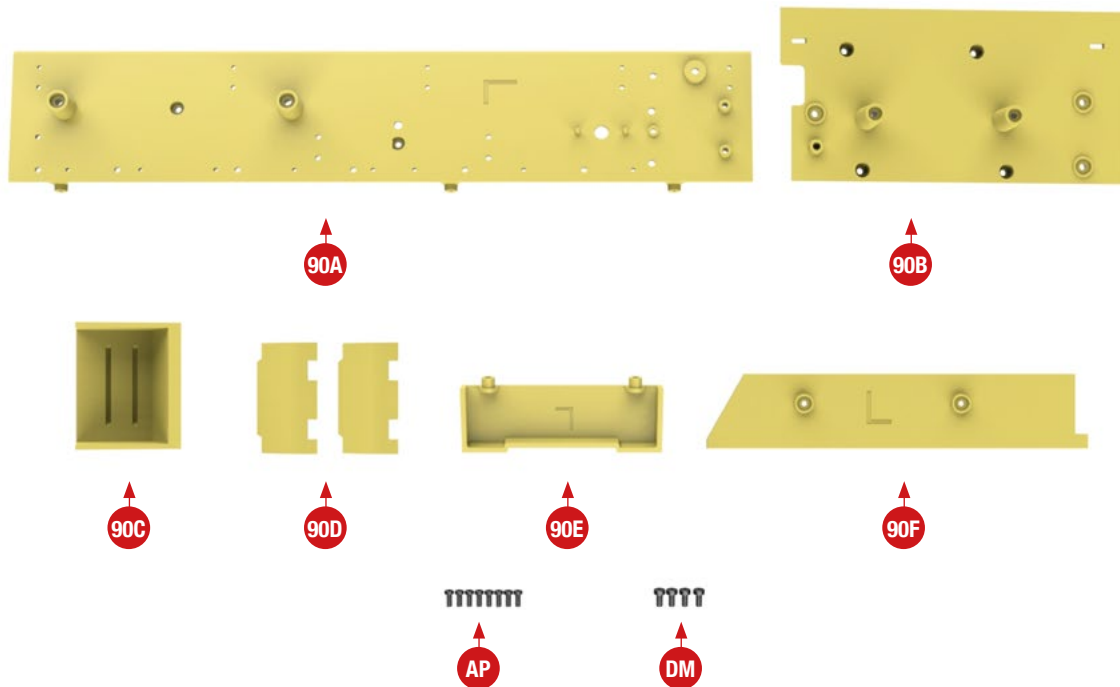


# DIE LÜFTER- MONTAGE I



*Der Zusammenbau des linken Lüfters beginnt: Am Bodenteil werden der hintere Luftauslass und zwei Seitenteile angebracht. Das vordere Abdeckungsteil für die linke Seite der Panzerwanne wird montiert.*

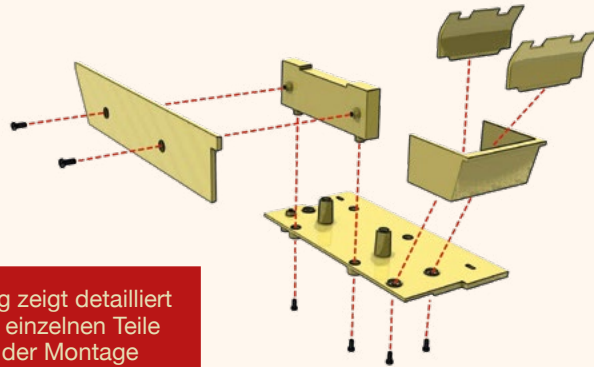


**90A** linkes vorderes Abdeckungsteil  
**90B** Bodenteil des linken Lüfters  
**90C** linker hinterer Luftauslass

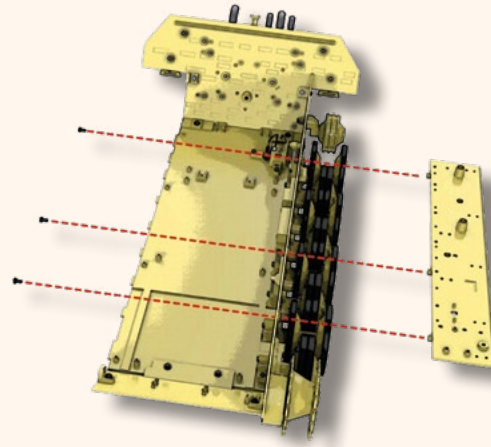
**90D** zwei Luftleitbleche  
**90E** Seitenteil des linken Lüfters  
**90F** Seitenwand

■ Schrauben AP (1,7 x 4 mm), 8 Stück  
 ■ Schrauben DM (2,0 x 4 mm), 4 Stück

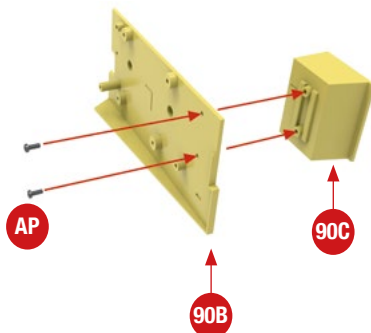
# MONTAGEPLAN



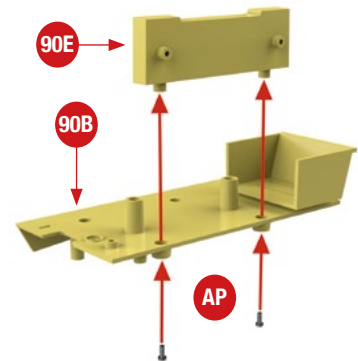
Diese Zeichnung zeigt detailliert die Position der einzelnen Teile in dieser Phase der Montage Ihres Panzers V „Panther“.



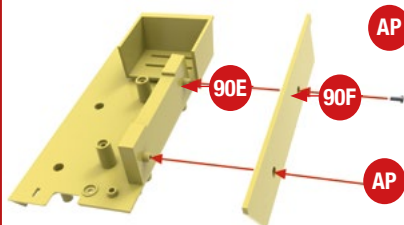
**1** Setzen Sie den Luftauslass **90C** auf der Oberseite des Lüfter-Bodenteils **90B** auf: Die beiden Zapfen von **90C** gehören über die beiden Bohrungen mit der kreisrunden Lippe auf **90B**. Befestigen Sie **90C** mit zwei Schrauben **AP**. Achten Sie auf die Ausrichtung beider Teile.



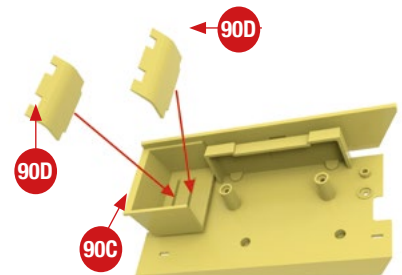
**2** Setzen Sie das Lüfter-Seitenteil **90E** auf das Lüfter-Bodenteil **90B**: Fügen Sie dabei die beiden Zapfen von **90E** in die Bohrungen von **90C** ein. Fixieren Sie **90E** mit zwei Schrauben **AP**, wie abgebildet.



**3** Die Seitenwand **90F** wird außen am Seitenteil **90E** aufgesetzt und mit zwei Schrauben **AP** befestigt.

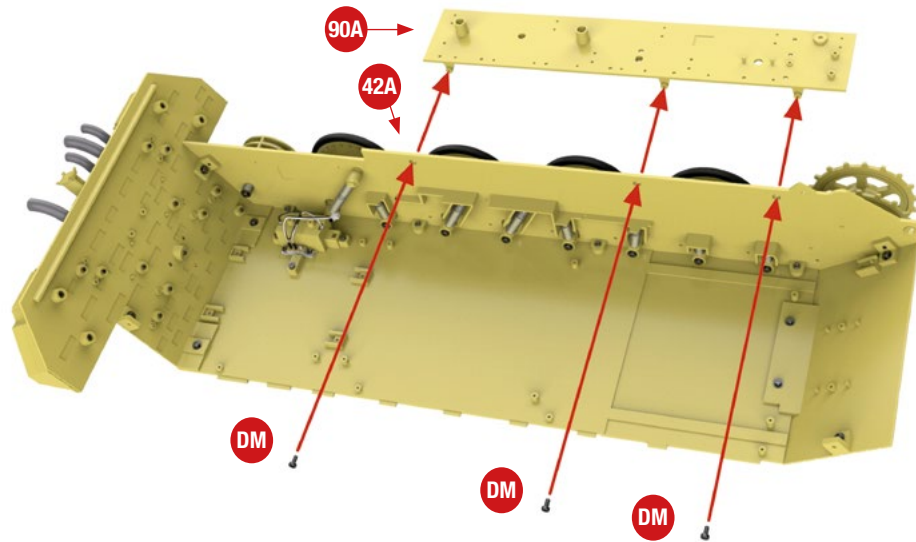


**4** Befestigen Sie die beiden Luftleitbleche **90D** am Luftauslass **90C**. Dazu schieben Sie den breiten Zapfen von **90D** in den jeweiligen Schlitz am Boden des Luftauslasses **90C**.



# BAUEN SIE DEN LEGENDÄREN PANZER V „PANTHER“

**5** Setzen Sie das linke vordere Abdeckungsteil **90A** außen am linken Seitenteil **42A** an. Befinden sich die drei Laschen von **90A** exakt vor den Bohrungen von **42A**, ziehen Sie von innen drei Schrauben **DM** fest, wie abgebildet.



*Hier sehen Sie den Baufortschritt dieser Ausgabe. Der Weiterbau des linken Lüfters erfolgt in der nächsten Bauanleitung.*

