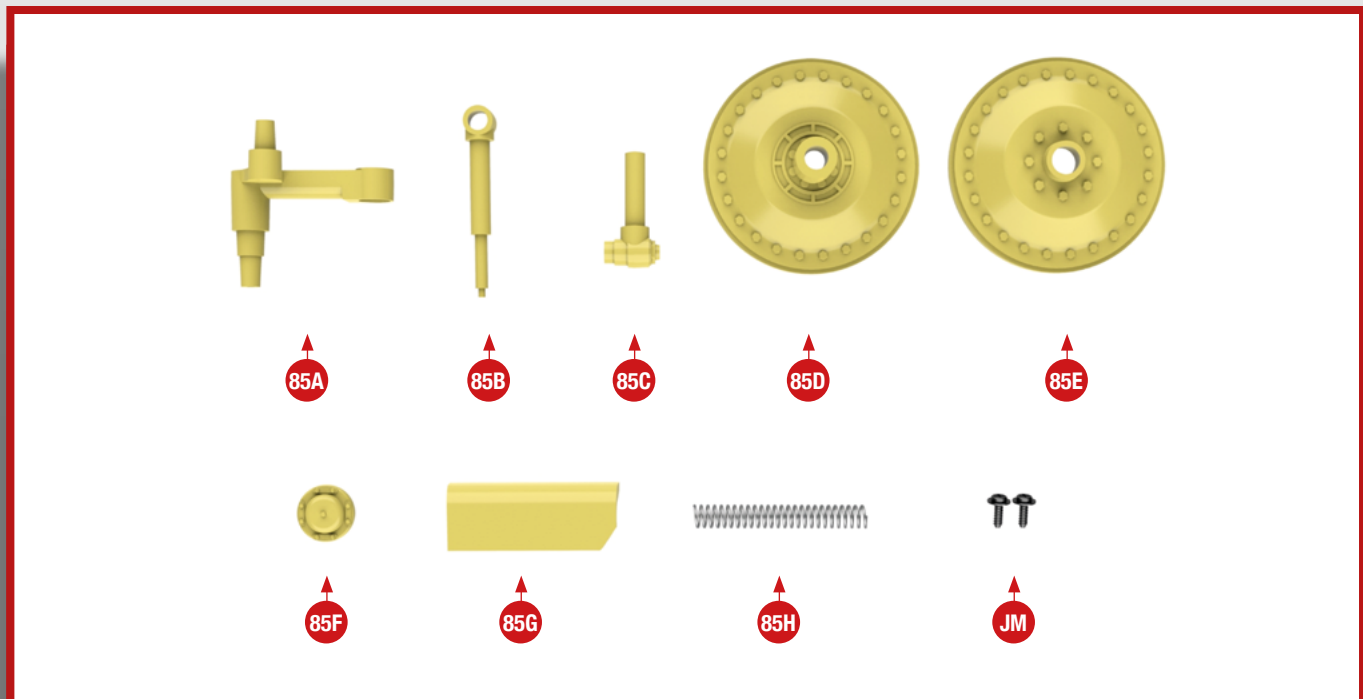


DAS RECHTE FAHRWERK XIII



Die beiden Räder des vierten breiten Laufradpaares werden miteinander verschraubt und mit einem Nabendeckel versehen. Der Einbau des Radpaares in die Wanne erfolgt mit der 87. Bauanleitung.



85A Achsschenkel des Laufrads

85B Achsschenkel-Aufnahme

85C Federhalterung

85D breites Laufradpaar, äußere Hälfte

85E breites Laufradpaar, innere Hälfte

85F Nabendeckel

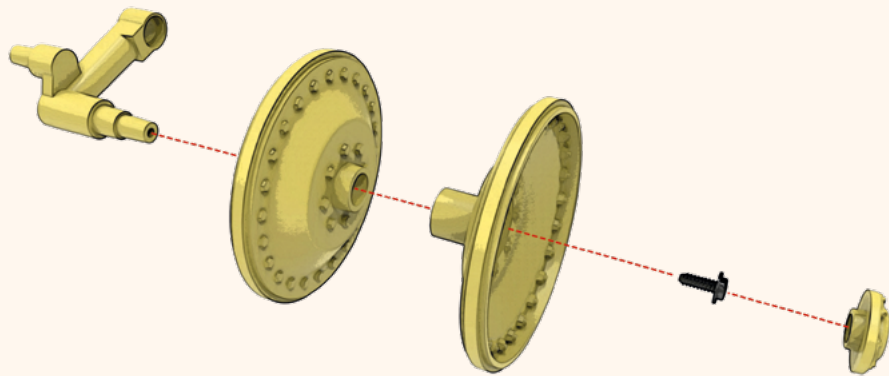
85G Federgehäuse

85H Feder

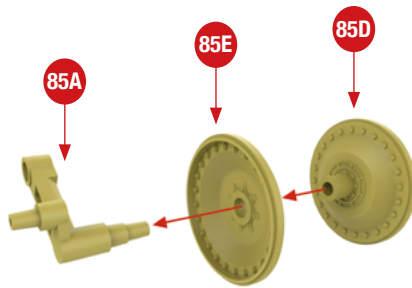
■ Schrauben JM (2,0 x 3 x 6 mm), 2 Stück

MONTAGEPLAN

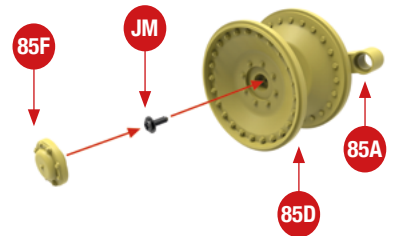
Diese Zeichnung zeigt detailliert die Position der einzelnen Teile in dieser Phase der Montage Ihres Panzers V „Panther“.



1 Setzen Sie das innere Laufrad **85E** auf dem Achsschenkel **85A** auf. Anschließend wird das äußere Laufrad **85D** über die Achse des Achsschenkels **85A** gestülpt.



2 Befestigen Sie das breite Laufradpaar mit einer Schraube **JM** am Achsschenkel **85A**. Setzen Sie auf der Nabe des äußeren Laufrads **85D** den Nabendeckel **85F** auf.



Hier sehen Sie den Baufortschritt dieser Ausgabe. Bewahren Sie die Teile 85B, 85C, 85G und 85H gut auf: Sie werden in der Bauanleitung von Ausgabe 87 montiert.

