

DAS RECHTE FAHRWERK XIII



Die beiden Räder des dritten breiten Laufradpaares werden miteinander verschraubt und mit einem Nabendeckel versehen. Der Einbau des Radpaares in die Wanne erfolgt mit der 82. Bauanleitung.



80A



80B



80C



80D



80E



80F



JM

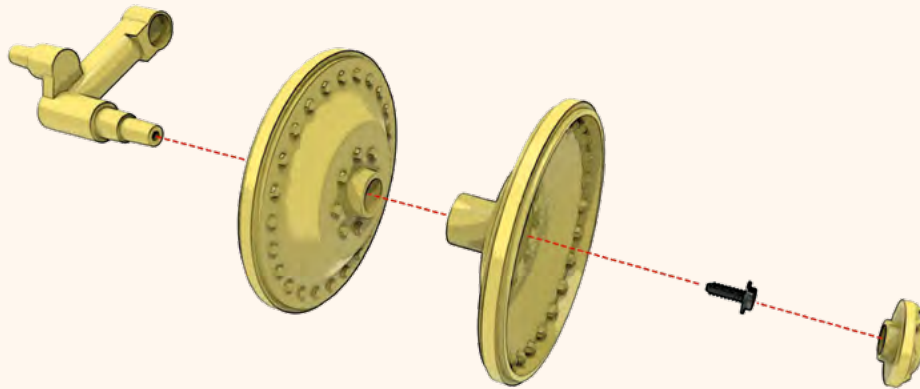
80A Achsschenkel des Laufrads
80B Achsschenkel-Aufnahme
80C breites Laufradpaar, äußere Hälfte

80D breites Laufradpaar, innere Hälfte
80E Nabendeckel
80F Feder

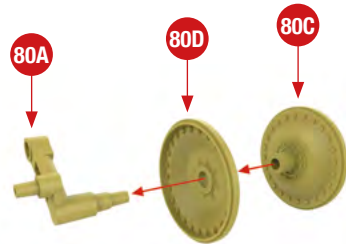
■ Schrauben JM (2,0 x 3 x 6 mm), 2 Stück

MONTAGEPLAN

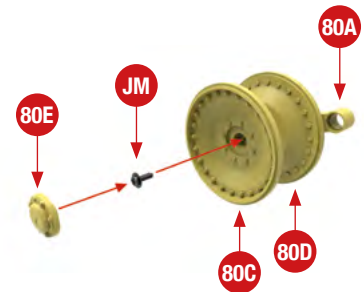
Diese Zeichnung zeigt detailliert die Position der einzelnen Teile in dieser Phase der Montage Ihres Panzers V „Panther“.



1 Setzen Sie das innere Laufrad **80D** auf dem Achsschenkel **80A** auf. Anschließend wird das äußere Laufrad **80C** über die Achse des Achsschenkels **80A** gestülpt.



2 Befestigen Sie das breite Laufradpaar mit einer Schraube **JM** am Achsschenkel **80A**. Setzen Sie auf der Nabe des äußeren Laufrads **80C** den Nabendeckel **80E** auf.



*Hier sehen Sie den Bau-fortschritt dieser Ausgabe. Bewahren Sie die Achsschenkel-Aufnahme **80B** und die Feder **80F** gut auf: Die Teile werden in der Bauanleitung von Ausgabe **82** montiert.*

