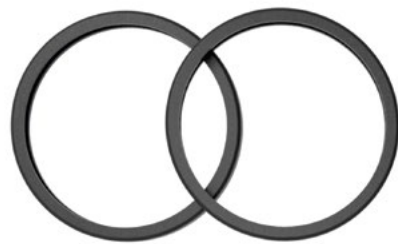


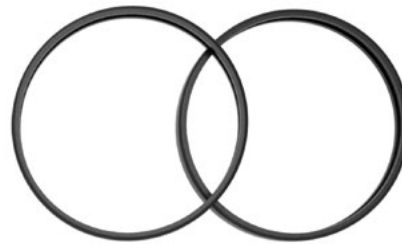
DAS RECHTE FAHRWERK X



Das zweite breite Laufradpaar wird mit Gummireifen versehen und am rechten Seitenteil der Panzerwanne befestigt. Die beiden anderen Gummireifen werden erst mit der nächsten Bauanleitung benötigt.



77A



77B



KM



JM

77A zwei Gummireifen für ein breites Laufradpaar

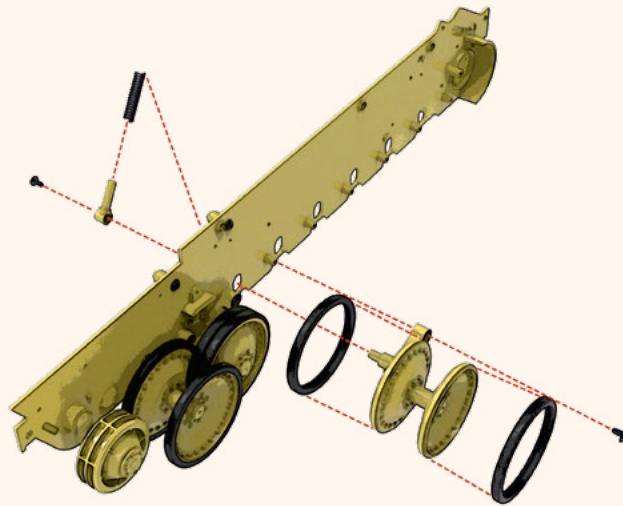
77B zwei Gummireifen für ein schmales Laufradpaar

■ Schrauben KM (2,3 x 3 x 5 mm), 2 Stück

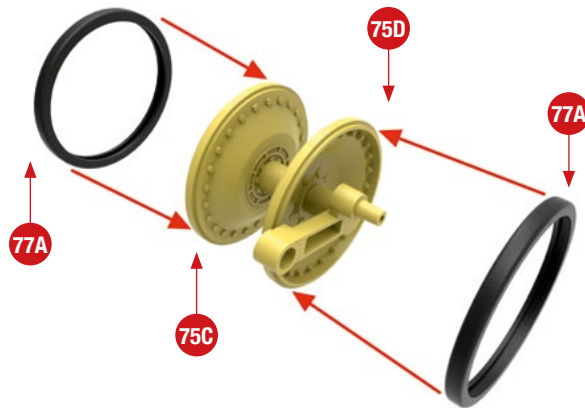
■ Schrauben JM (2,0 x 3 x 6 mm), 2 Stück

MONTAGEPLAN

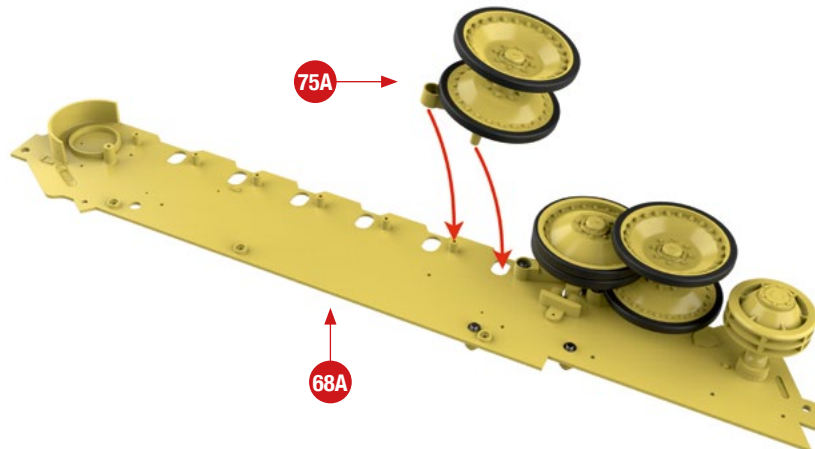
Diese Zeichnung zeigt detailliert die Position der einzelnen Teile in dieser Phase der Montage Ihres Panzers V „Panther“.



1 Stülpen Sie je einen der beiden Gummireifen **77A** über das äußere Laufrad **75C** und das innere Laufrad **75D**.

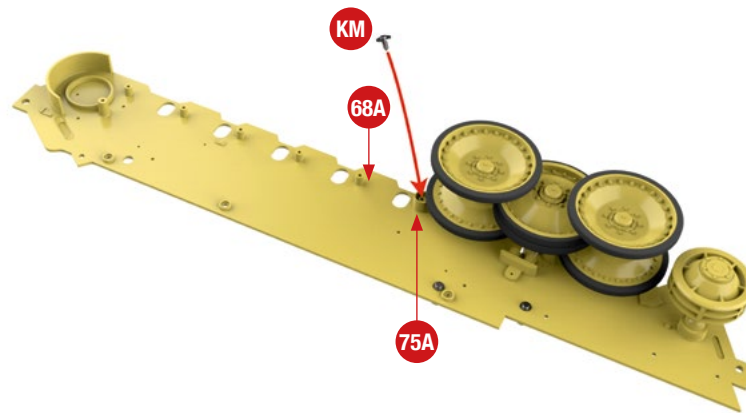


2 Setzen Sie den Achsschenkel **75A** am rechten Seitenteil der Unterwanne **68A** auf: Sein Zapfen gehört in die ovale Bohrung von **68A**, sein seitlicher Arm umschließt den Zapfen von **68A**, wie es die Pfeile andeuten.

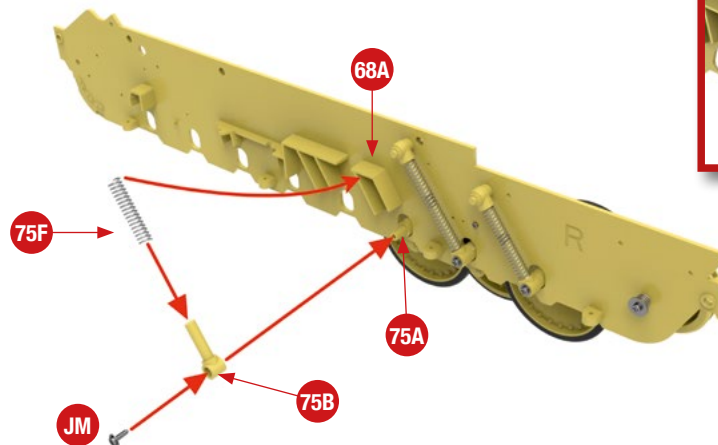


BAUEN SIE DEN LEGENDÄREN PANZER V „PANTHER“

3 Befestigen Sie den seitlichen Arm des Achsschenkels **75A** mit einer Schraube **KM** am rechten Seitenteil **68A**.



4 Stülpen Sie die Feder **75F** über die Achsschenkel-Aufnahme **75B** und drücken Sie die Feder leicht zusammen. Platzieren Sie die Aufnahme auf dem Achsschenkel **75A** und die Feder innerhalb der Halterung an der Innenseite des Seitenteils **68A**. Befestigen Sie die Aufnahme **75B** mit einer Schraube **JM**. Das Detailbild zeigt das befestigte dritte Laufradpaar.



Hier sehen Sie den Baufortschritt dieser Ausgabe. Die zwei Gummireifen 77B werden erst in der folgenden Bauanleitung benötigt.

