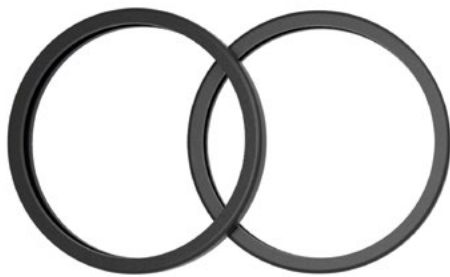


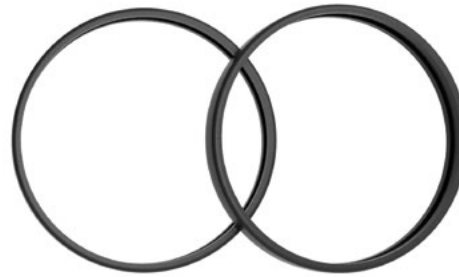
# DAS RECHTE FAHRWERK V



*Sie erhalten zwei Gummireifen für ein breites Laufradpaar und zwei Gummireifen für ein schmales Laufradpaar. Die beiden letztgenannten werden vorerst beiseite gelegt.*



72A

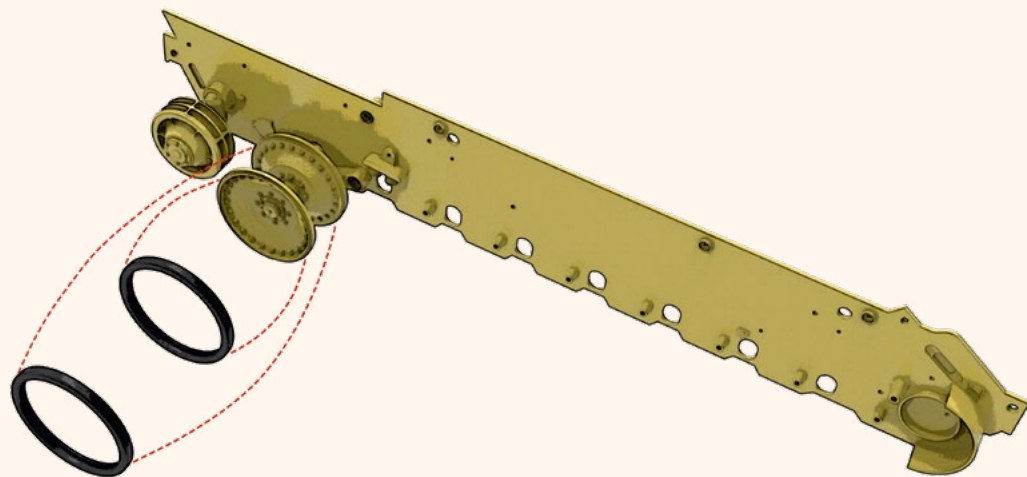


72B

**72A** zwei Gummireifen für ein breites Laufradpaar

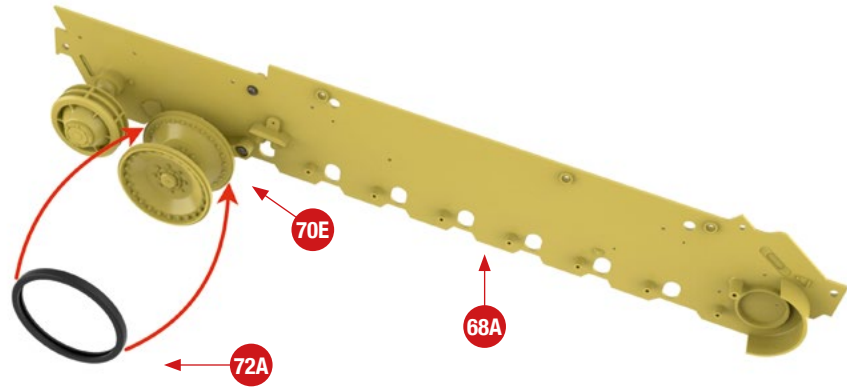
**72B** zwei Gummireifen für ein schmales Laufradpaar

Diese Zeichnung zeigt detailliert die Position der einzelnen Teile in dieser Phase der Montage Ihres Panzers V „Panther“.

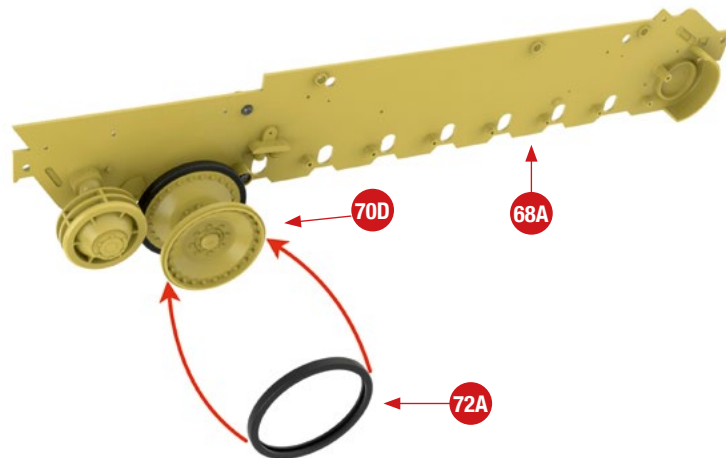


# MONTAGEPLAN

**1** Stülpen Sie einen der beiden Gummireifen **72A** (die dickeren Reifen) über das innere Laufrad **70E**.



**2** Den zweiten Gummireifen **72A** ziehen Sie auf das äußere Laufrad **70D**, wie abgebildet.



*Hier sehen Sie den Baufortschritt dieser Ausgabe. Die beiden dünnen Reifen 72B werden erst mit der nächsten Bauanleitung benötigt.*

