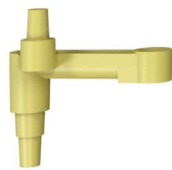


DAS RECHTE FAHRWERK III



Auf der rechten Seite des Fahrwerks wird der erste Achsschenkel befestigt, zudem dessen Aufnahme, Feder und Federhalterung. Auf dem Achsschenkel wird das erste breite Laufradpaar angebracht.



70A



70B



70C



70D



70E



70F



70G



JM



KM



LM

70A Achsschenkel des Laufrads

70B Achsschenkel-Aufnahme

70C Federhalterung

70D breites Laufradpaar, äußere Hälfte

70E breites Laufradpaar, innere Hälfte

70F Nabendeckel

70G Feder

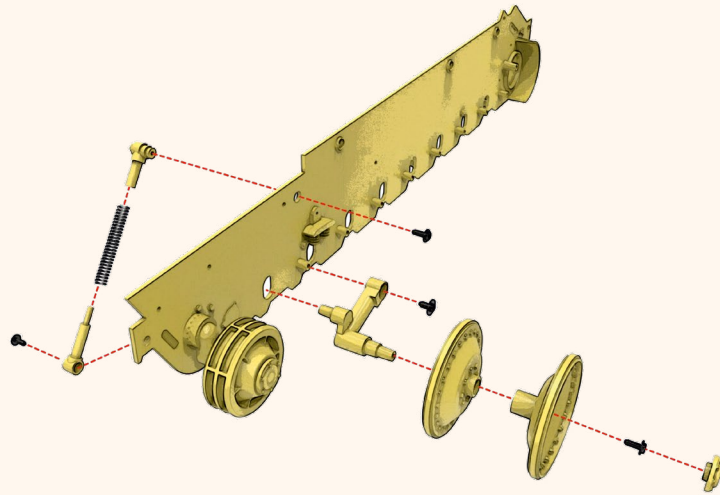
■ Schrauben JM (2,0 x 3 x 6 mm), 3 Stück

■ Schrauben KM (2,3 x 3 x 5 mm), 2 Stück

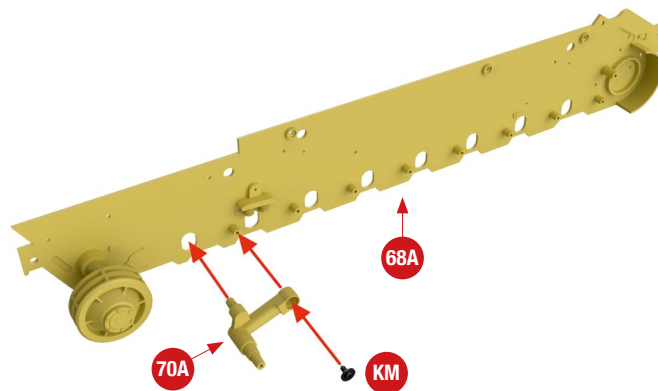
■ Schrauben LM (2,3 x 3 x 6 mm), 2 Stück

MONTAGEPLAN

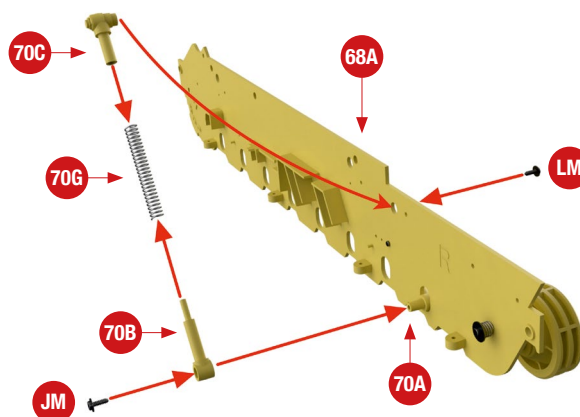
Diese Zeichnung zeigt detailliert die Position der einzelnen Teile in dieser Phase der Montage Ihres Panzers V „Panther“.



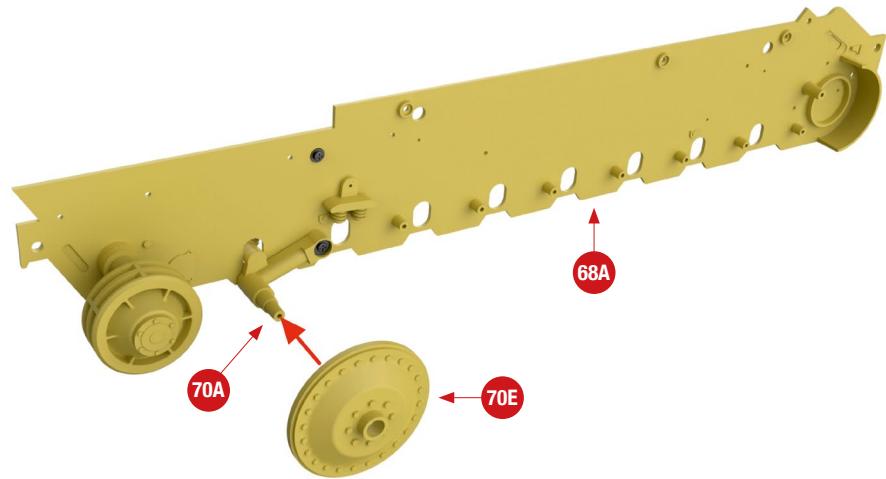
1 Setzen Sie den Achsschenkel **70A** am rechten Seitenteil der Unterwanne **68A** auf, wie abgebildet. Befestigen Sie ihn mit einer Schraube **KM**. Achten Sie darauf, dass der Achsschenkel beweglich bleibt.



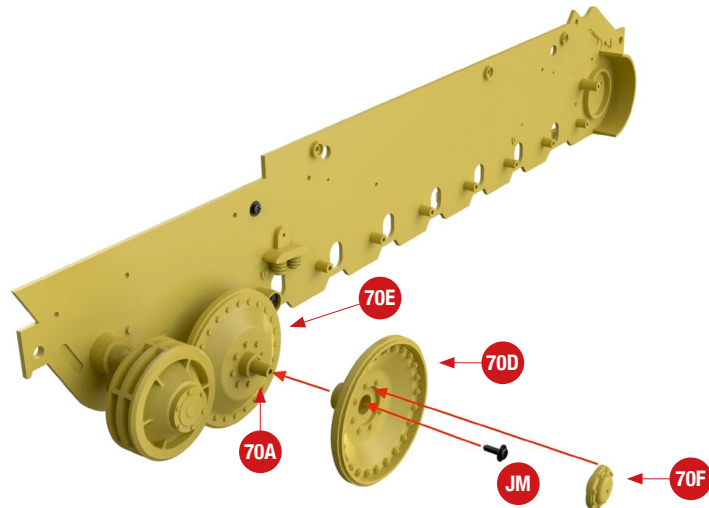
2 Setzen Sie die Aufnahme **70B** auf der Nabe des Achsschenkels **70A** auf und befestigen Sie sie mit einer Schraube **JM**. Stülpen Sie die Feder **70G** über die Aufnahme **70B**. Der Schaft der Federhalterung **70C** nimmt den Zapfen von **70B** auf. Der obere Zapfen der Federhalterung **70C** gehört in das Loch des Seitenteils **68A** und wird von außen mit einer Schraube **LM** fixiert.



3 Setzen Sie das innere Laufrad **70E** auf dem Achsschenkel **70A** auf.



4 Setzen Sie das äußere Laufrad **70D** auf dem Achsschenkel **70A** auf. Befestigen Sie das Laufradpaar mit einer Schraube **JM**. Das Laufradpaar bleibt drehbar. Setzen Sie auf der Nabe des äußeren Laufrads den Nabendeckel **70F** auf.



Hier sehen Sie den Baufortschritt dieser Ausgabe.

