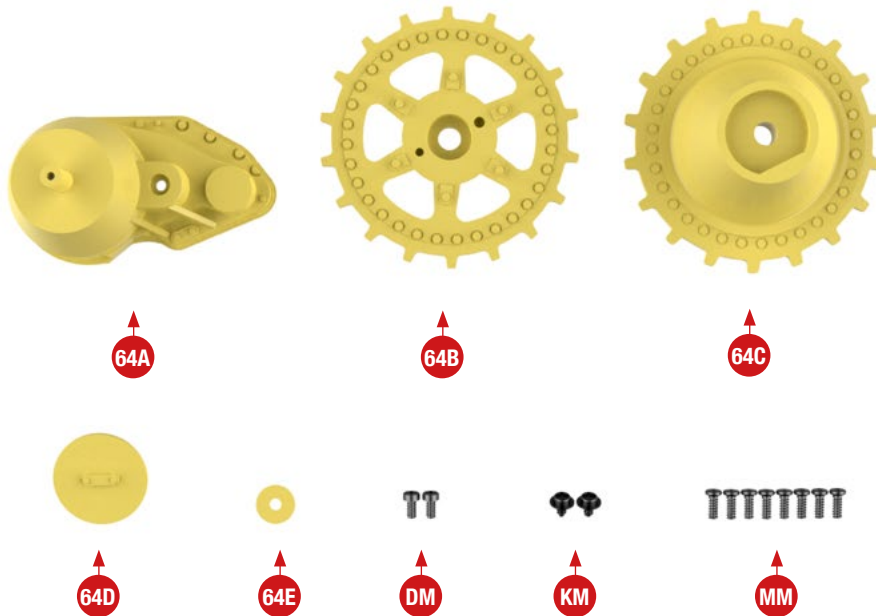


# DAS FAHRWERK XXIII



*Das linke Seitenteil wird mit der Panzerwanne verbunden. Anschließend werden am Seitenteil das Seitenvorgelege und das Treibrad montiert.*



**64A** das linke Seitenvorgelege  
**64B** das linke Treibrad, äußere Scheibe  
**64C** das linke Treibrad, Innenteil

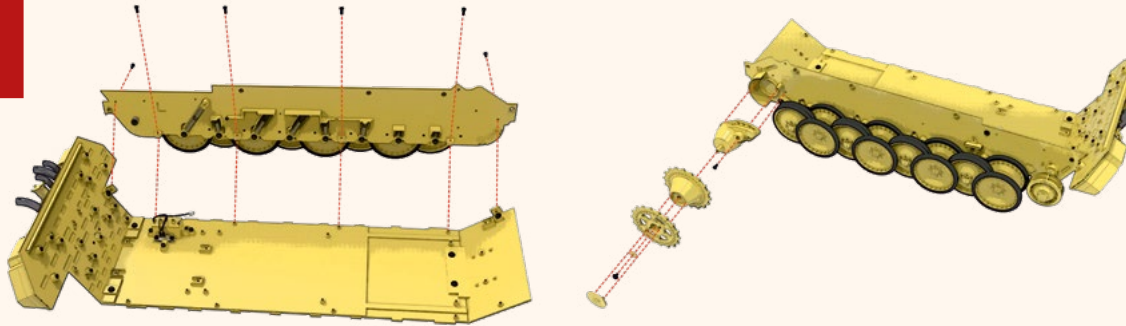
**64D** Nabendeckel  
**64E** Unterlegscheibe

■ Schrauben DM (2,0 x 4 mm), 2 Stück  
■ Schrauben KM 2,3 x 3 x 5 mm), 2 Stück

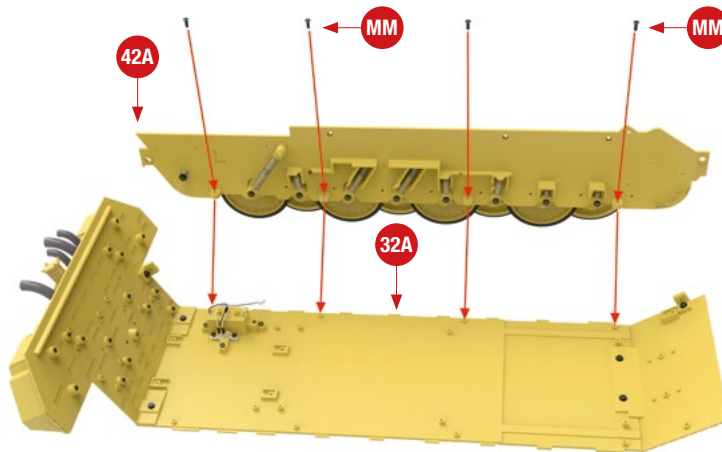
■ Schrauben MM (2,0 x 5 mm), 8 Stück

# MONTAGEPLAN

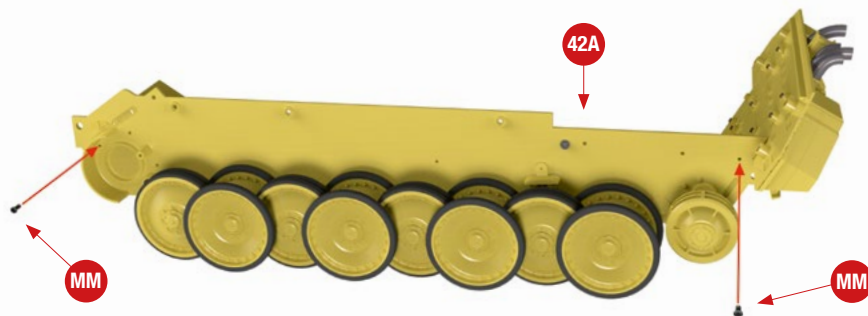
Diese Zeichnung zeigt detailliert die Position der einzelnen Teile in dieser Phase der Montage Ihres Panzers V „Panther“.

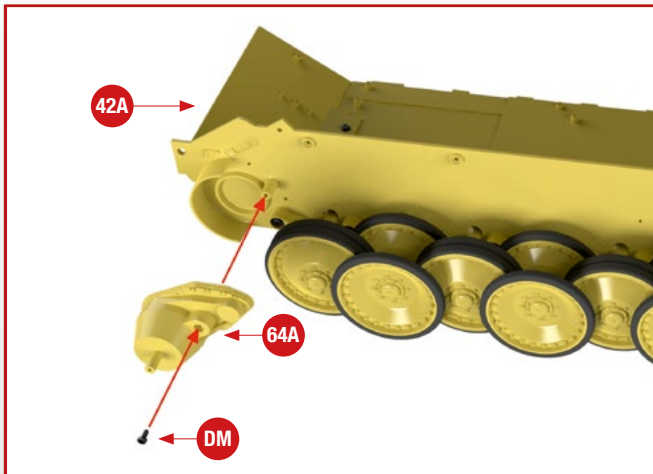


**1** Setzen Sie das Seitenteil **42A** so auf der Bodenplatte der Wanne **32A** auf, dass die vier Bohrungen beider Teile übereinstimmen. Befestigen Sie das Seitenteil mit vier Schrauben **MM**, wie es die Zeichnung verdeutlicht.

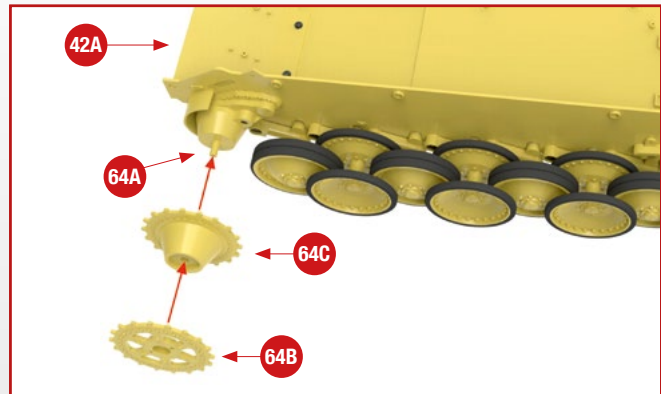


**2** Befestigen Sie das vordere und das hintere Ende des Seitenteils **42A** mit je einer weiteren Schraube **MM**. Sie werden von außen durch das Seitenteil in die beiden kleinen Winkel **42B** hineingedreht (siehe Detailbild). Die Schrauben festigen somit die Verbindung des Seitenteils mit der Frontplatte und der Rückwand der Wanne.

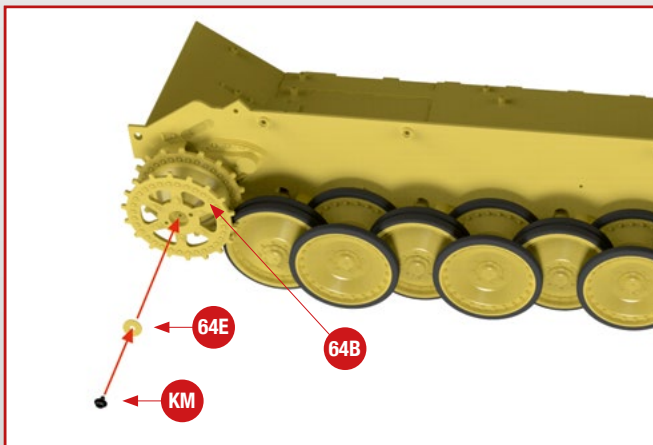




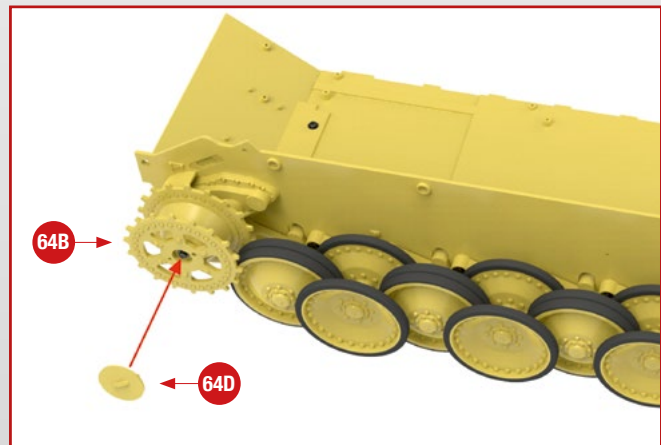
**3** Setzen Sie vorne am Seitenteil **42A** das Seitenvorgelege **64A** auf. Fixieren Sie es mit einer Schraube **DM**.



**4** Auf dem Seitenvorgelege **64A** setzen Sie zunächst das Treibrad-Innenteil **64C** und anschließend die äußere Scheibe des Treibrads **64B** auf. Achten Sie darauf, dass **64B** korrekt aufsitzt: Die abgeflachten Seiten beider Treibrad-Teile müssen übereinstimmen.



**5** In der Nabe der äußeren Treibrad-Scheibe **64B** setzen Sie die Unterlegscheibe **64E** auf und ziehen in der Bohrung eine Schraube **KM** fest, wie abgebildet.



**6** Setzen Sie über der Nabe der äußeren Treibrad-Scheibe **64B** den Nabendeckel **64D** auf.

*Hier sehen Sie den Baufortschritt dieser Ausgabe.*

