

DAS FAHRWERK XVIII



Die beiden Räder des vierten breiten Laufradpaares werden miteinander verschraubt und mit einem Nabendeckel versehen. Der Einbau des Radpaares in die Wanne erfolgt mit der 61. Bauanleitung.



59A



59B



59C



59D



59E



59F



JM

59A Achsschenkel des Laufrads

59B Achsschenkel-Aufnahme

59C breites Laufradpaar, äußere Hälfte

59D breites Laufradpaar, innere Hälfte

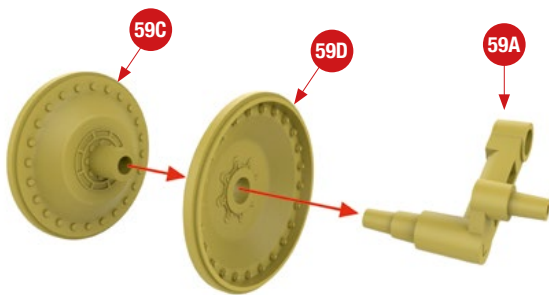
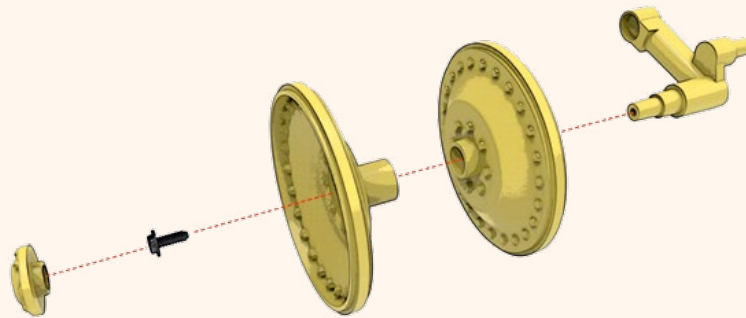
59E Nabendeckel

59F Feder

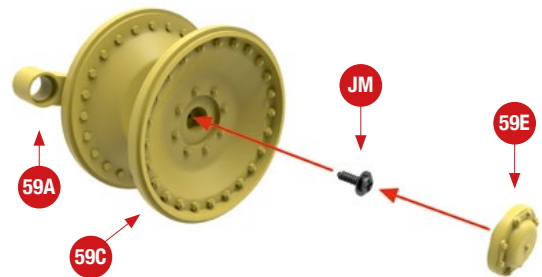
■ Schrauben JM (2,0 x 3 x 6 mm), 2 Stück

MONTAGEPLAN

Diese Zeichnung zeigt detailliert die Position der einzelnen Teile in dieser Phase der Montage Ihres Panzers V „Panther“.



1 Setzen Sie das innere Laufrad **59D** auf dem Achsschenkel **59A** auf. Anschließend wird das äußere Laufrad **59C** über die Achse des Achsschenkels **59A** gestülpt.



2 Befestigen Sie das breite Laufradpaar mit einer Schraube **JM** am Achsschenkel **59A**. Das Laufradpaar bleibt drehbar. Setzen Sie auf der Nabe des äußeren Laufrads **59C** den Nabendeckel **59E** auf.

Hier sehen Sie den Baufortschritt dieser Ausgabe. Bewahren Sie die Achsschenkel-Aufnahme 59B und die Feder 59F gut auf: Die Teile werden in der Bauanleitung von Ausgabe 61 montiert.

