

DAS FAHRWERK XVI



Das dritte schmale Laufradpaar erhält seine beiden Gummireifen und wird zusammengebaut. Der Achsschenkel des Laufradpaars wird am linken Seitenteil der Panzerwanne montiert.



57A



57B



57C



57D



57E



57F



JM



KM

57A Achsschenkel des Laufrads

57B Achsschenkel-Aufnahme

57C schmales Laufradpaar, äußere Hälfte

57D schmales Laufradpaar, innere Hälfte

57E Nabendeckel

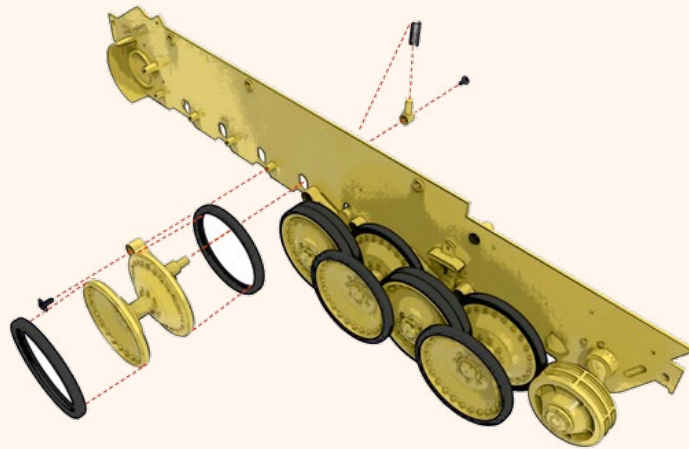
57F Feder

■ Schrauben JM (2,0 x 3 x 6 mm), 3 Stück

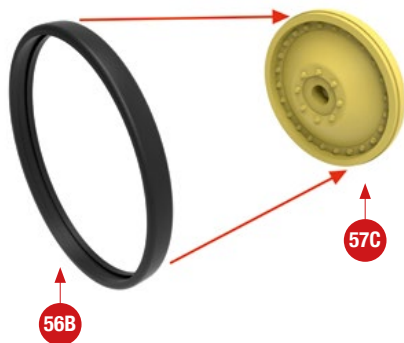
■ Schrauben KM (2,3 x 3 x 5 mm), 2 Stück

MONTAGEPLAN

Diese Zeichnung zeigt detailliert die Position der einzelnen Teile in dieser Phase der Montage Ihres Panzers V „Panther“.



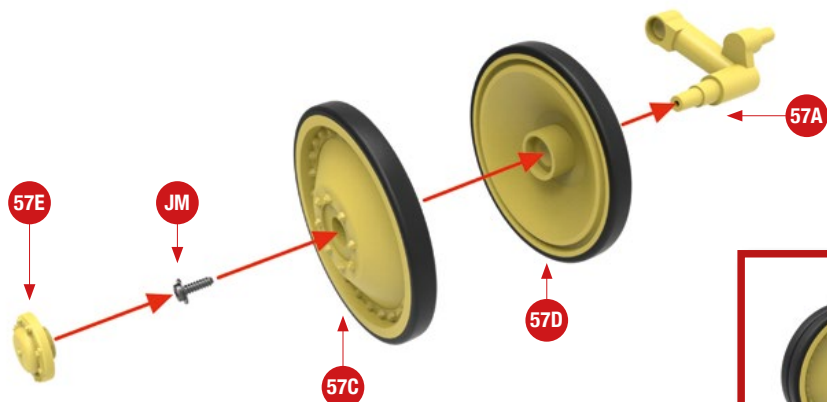
1 Stülpen Sie einen der beiden Gummireifen **56B**, den Sie mit der letzten Ausgabe erhalten haben, über das äußere Laufrad **57C**.



2 Der zweite Gummireifen **56B** wird auf dem inneren Laufrad **57D** aufgezogen, wie angedeutet.

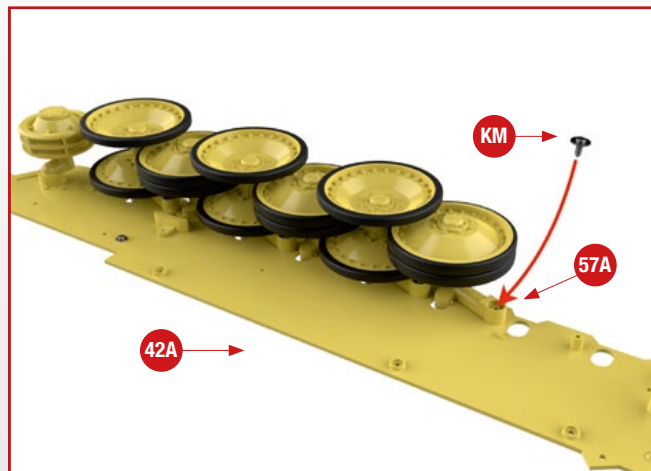


3 Fügen Sie die beiden Laufräder **57D** und **57C** zusammen. Platzieren Sie das Laufradpaar auf dem Achsschenkel **57A** und befestigen Sie es mit einer Schraube **JM**. Das Laufradpaar bleibt drehbar. Setzen Sie auf der Nabe des äußeren Laufrads den Nabendeckel **57E** auf. Das Detailfoto zeigt das zusammengebaute Laufradpaar.



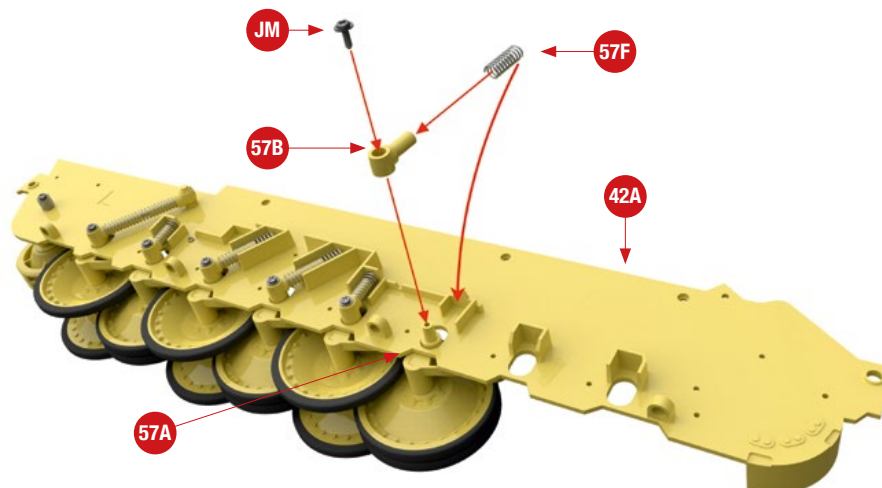


4 Setzen Sie den Achsschenkel **57A** am linken Seitenteil der Unterwanne **42A** auf. Sein Zapfen gehört in die nächste ovale Bohrung von **42A**, sein seitlicher Arm umschließt den Zapfen von **42A**, wie es die roten Pfeile andeuten.



5 Befestigen Sie den Achsschenkel **57A** mit einer Schraube **KM** am linken Seitenteil der Panzerwanne **42A**.

6 Stülpen Sie die Feder **57F** über die Aufnahme **57B**. Drücken Sie die Feder leicht zusammen. Platzieren Sie die Aufnahme auf dem Achsschenkel **57A** und die Feder innerhalb der Halterung an der Innenseite des Seitenteils **42A**. Befestigen Sie die Aufnahme mit einer Schraube **JM**.



Hier sehen Sie den Baufortschritt dieser Ausgabe.

