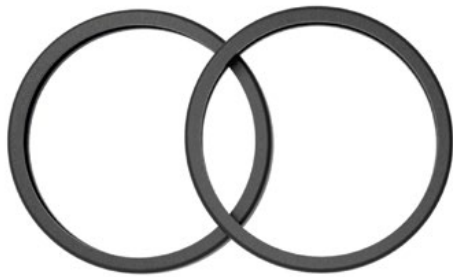
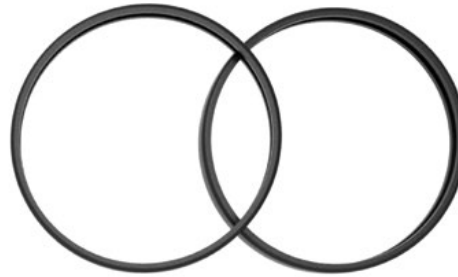


# DAS FAHRWERK XV

*Das dritte breite Laufradpaar erhält Gummireifen und wird am linken Seitenteil der Panzerwanne befestigt.*



56A



56B



KM



JM

**56A** zwei Gummireifen für ein breites Laufradpaar

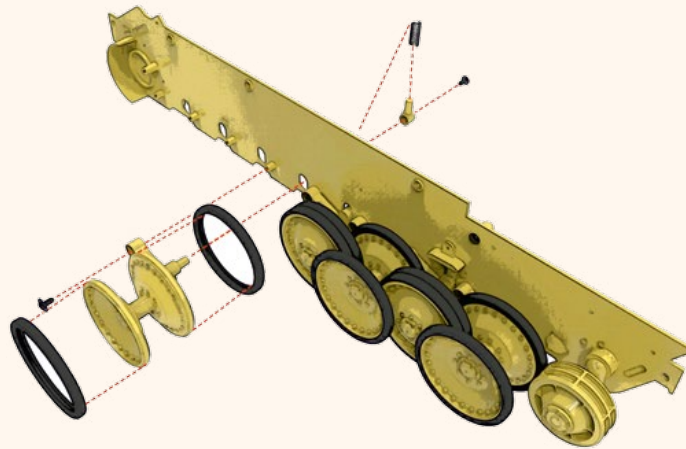
**56B** zwei Gummireifen für ein schmales Laufradpaar

■ Schrauben KM (2,3 x 3 x 5 mm), 2 Stück

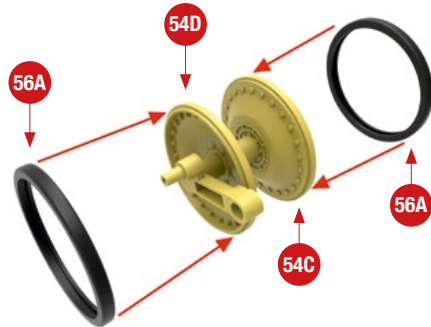
■ Schrauben JM (2,0 x 3 x 6 mm), 2 Stück

# MONTAGEPLAN

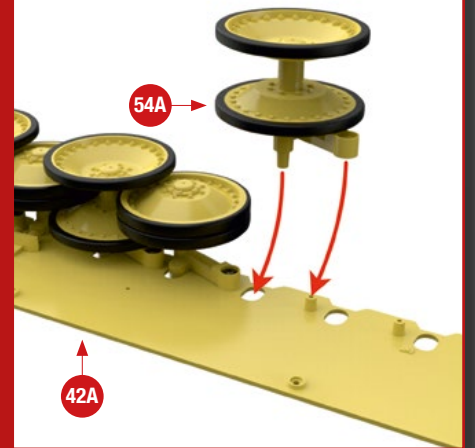
Diese Zeichnung zeigt detailliert die Position der einzelnen Teile in dieser Phase der Montage Ihres Panzers V „Panther“.



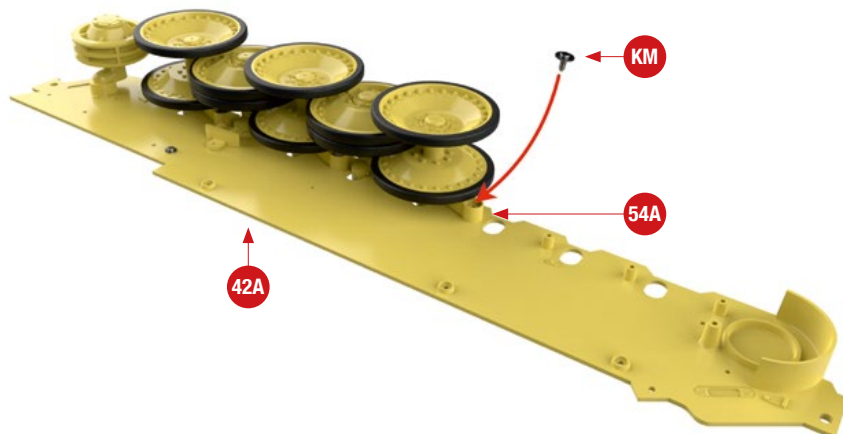
**1** Über das äußere Laufrad **54C** und das innere Laufrad **54D** wird jeweils ein Reifen **56A** aufgezogen.



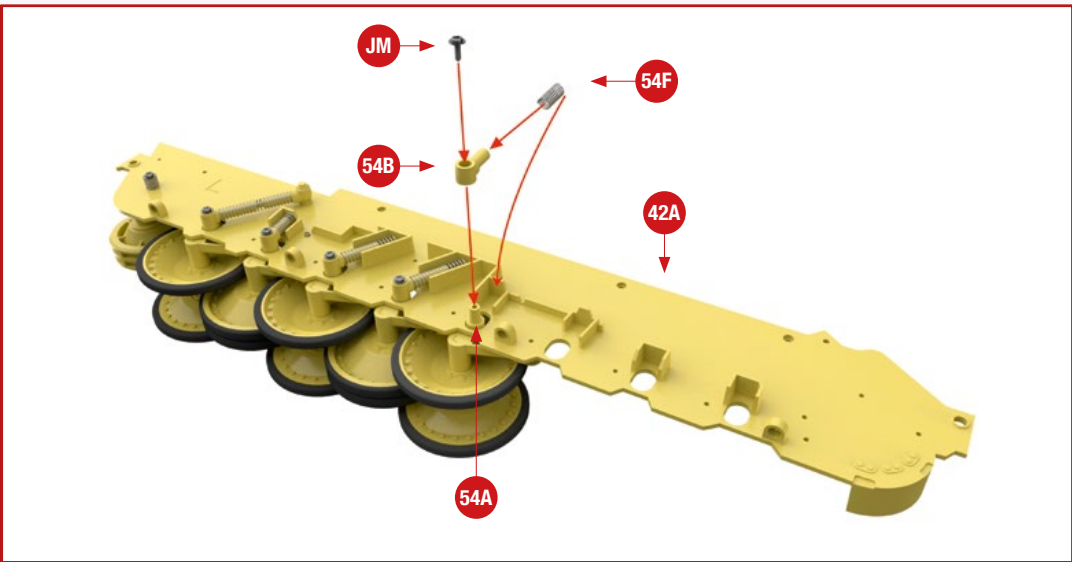
**2** Setzen Sie den Achsschenkel **54A** am linken Seitenteil der Unterwanne **42A** auf: Sein Zapfen gehört in die nächste freie ovale Bohrung von **42A**, sein seitlicher Arm sitzt auf dem Zapfen von **42A**, wie es die Pfeile andeuten.



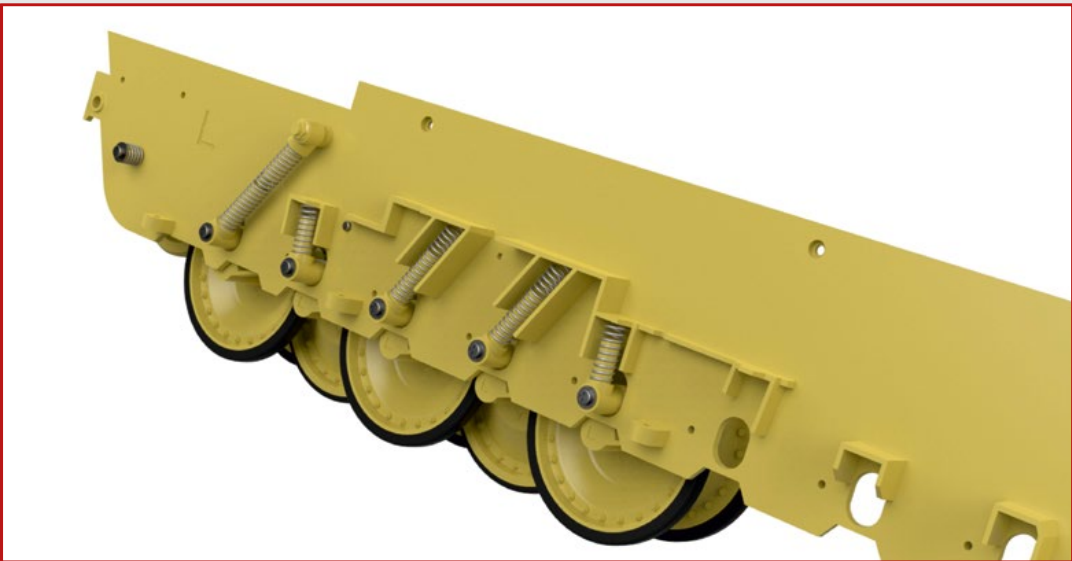
**3** Befestigen Sie den seitlichen Arm des Achsschenkels **54A** mit einer Schraube **KM** am Seitenteil **42A**.



**4** Stülpen Sie die Feder **54F** über die Achsschenkel-Aufnahme **54B**. Drücken Sie die Feder leicht zusammen. Platzieren Sie die Aufnahme auf dem Achsschenkel **54A** und die Feder innerhalb der Halterung an der Innenseite des Seitenteils **42A**. Befestigen Sie die Aufnahme **54B** mit einer Schraube **JM**, siehe hierzu auch Schritt 5.



**5** Diese Ansicht des linken Seitenteils **42A** zeigt das befestigte fünfte Laufradpaar: Der Achsschenkel ist mit der Achsschenkel-Aufnahme verschraubt, die Feder sitzt innerhalb der Halterung.



*Hier sehen Sie den Baufortschritt dieser Ausgabe. Die zwei Gummireifen **56B** werden erst in der folgenden Bauanleitung benötigt.*

